

中华人民共和国行业标准

水运工程静力触探技术规程

JTS/T 242—2020

主编单位:中交第四航务工程勘察设计院有限公司
东南大学

批准部门:中华人民共和国交通运输部

施行日期:2021年2月1日

人民交通出版社股份有限公司

2021·北京

交通运输部关于发布 《水运工程静力触探技术规程》的公告

2020 年第 101 号

《水运工程静力触探技术规程》为水运工程建设推荐性行业标准,标准代码为 JTS/T 242—2020,自 2021 年 2 月 1 日起施行,由交通运输部水运局负责管理和解释,其文本可在交通运输部政府网站水路运输建设综合管理信息系统“水运工程行业标准”专栏(mwtis.mot.gov.cn/syportal/sybz)查询和下载。

特此公告。

中华人民共和国交通运输部
2020 年 12 月 24 日

制定说明

随着我国水运工程建设的快速发展,工程地质勘察技术应用也得到较大发展,地质勘察中的静力触探技术因其抗风浪性强、稳定性高、适应性广等特点,在水运工程岩土勘察工作中得到了广泛应用。目前,水运工程行业的静力触探技术尚未出台统一标准,相关国家标准中的有关技术要求较为分散且不成体系,对静力触探技术在水运工程建设中的应用指导性不强。鉴于近年来我国水运工程静力触探工作涌现出一批新技术、新工艺和新设备,相关工作积累了丰富的实践经验,为进一步统一水运工程静力触探技术标准,保障工程建设质量安全,交通运输部水运局组织相关单位,在归纳、总结现有国内外水运工程静力触探工作实践经验的基础上,经深入调查研究、广泛征求意见、反复修改完善,编制完成《水运工程静力触探技术规程》。

本规程共分7章和2个附录,并附条文说明。主要包括设备和仪器、探头标定、现场测试、数据处理、成果应用等技术内容。

本规程的主编单位为中交第四航务工程勘察设计院有限公司和东南大学,参编单位为中交第二航务工程勘察设计院有限公司、广州海洋地质调查局和上海辉固岩土工程技术有限公司。

本规程编写人员分工如下:

- 1 总则:刘松玉 祝刘文
- 2 术语和符号:蔡国军 杜宇
- 3 设备和仪器:刘松玉 蔡国军 杜宇 陈奇 赵健
- 4 探头标定:蔡国军 杜宇 麦若绵 刘方 万佳文
- 5 现场测试:祝刘文 杜宇 陈奇 吕邦来 马秋柱
- 6 数据处理:刘松玉 蔡国军 唐群艳 代云霞
- 7 成果应用:祝刘文 蔡国军 杜宇 梁文成 廖先斌 李莎

附录A:蔡国军

附录B:杜宇

本规程于2019年12月17日通过部审,于2020年12月24日发布,自2021年2月1日起施行。

本规程由交通运输部水运局负责管理和解释。各单位在执行过程发现的问题和意见,请及时函告交通运输部水运局(地址:北京市建国门内大街11号,交通运输部水运局技术管理处,邮政编码:100736)和本规程管理组(地址:广东省广州市海珠区前进路161号,中交第四航务工程勘察设计院有限公司,邮政编码:510230),以便修订时参考。

目 次

1	总则	(1)
2	术语和符号	(2)
2.1	术语	(2)
2.2	符号	(3)
3	设备和仪器	(5)
3.1	一般规定	(5)
3.2	海床式	(5)
3.3	固定式	(6)
3.4	井下式	(6)
3.5	浮动式	(6)
3.6	量测系统	(6)
4	探头标定	(8)
4.1	一般规定	(8)
4.2	标定方法	(8)
4.3	探头标定结果	(10)
5	现场测试	(13)
5.1	一般规定	(13)
5.2	海床式	(15)
5.3	固定式	(15)
5.4	井下式	(15)
5.5	浮动式	(16)
6	数据处理	(17)
6.1	原始数据的修正	(17)
6.2	参数计算	(18)
6.3	测试成果	(20)
7	成果应用	(21)
7.1	土的分类与土层划分	(21)
7.2	土的物理力学指标确定	(23)
附录 A	孔压静力触探探头规格和加工标准	(26)
附录 B	本规程用词说明	(27)
	引用标准名录	(28)

附加说明	本规程主编单位、参编单位、主要起草人、主要审查人、总校人员 和管理组人员名单	(29)
条文说明	(31)

1 总 则

1.0.1 为了在水运工程岩土工程勘察孔压静力触探测试中做到安全可靠、技术先进、数据准确、评价合理、经济适用,制定本规程。

1.0.2 本规程适用于水运工程淤泥性土、黏性土、粉土、砂土等水上孔压静力触探测试。

1.0.3 孔压静力触探测试应用于缺乏地区经验的水运工程场地时,应与钻探、取样、室内试验等其他岩土工程勘察方法配合使用。

1.0.4 孔压静力触探测试除应符合本规程外,尚应符合国家现行有关标准的规定。

2 术语和符号

2.1 术语

2.1.1 孔压静力触探 Piezocone Penetration Test (CPTU)

一种土体原位测试技术,测试时将一定规格的孔压静力触探探头以规定的速率匀速贯入土层中,同时量测贯入过程中探头受到的锥尖阻力、侧壁摩阻力和孔隙水压力;贯入过程停止时,还可测量孔隙水压力随时间变化的过程值。

2.1.2 孔压静力触探探头 Piezocone Probe

由圆锥头、侧壁摩擦筒、过滤环及应变腔等量测元器件所组成的装置,用于量测锥尖阻力、侧壁摩阻力和孔隙水压力。

2.1.3 过滤环 Filter Element

置于孔压静力触探圆锥头肩部,能将孔隙水压力传递至孔压传感器并维持探头几何形状不变的多孔透水元件。

2.1.4 触探孔隙水压力 Porewater Pressure During Penetration

孔压静力触探探头贯入时,土体内部产生的孔隙水压力,包括静水压力和触探超静孔隙水压力。

2.1.5 触探超静孔隙水压力 Excess Porewater Pressure During Penetration

触探孔隙水压力中超过静水压力值的水压力。

2.1.6 探头有效面积比 Cone Area Ratio

圆锥头顶柱横截面积与圆锥头锥底横截面积的比值。

2.1.7 孔压消散试验 Porewater Pressure Dissipation Test

孔压静力触探探头贯入过程中,在某一深度停止贯入并保持探头静止时,量测触探孔隙水压力随时间变化过程的试验。

2.1.8 孔压参数比 Porewater Pressure Parameter Ratio

孔压静力触探测试得到的某一深度处产生的触探超静孔隙水压力与净锥尖阻力的比值。

2.1.9 归一化锥尖阻力 Normalized Cone Resistance

孔压静力触探测试得到的某一深度处的净锥尖阻力与竖向有效应力的比值。

2.1.10 归一化摩阻比 Normalized Friction Ratio

孔压静力触探测试得到的某一深度处侧壁摩阻力与净锥尖阻力的比值。

2.1.11 土类指数 Soil Behavior Type Index

由归一化锥尖阻力和归一化摩阻比所表示的土分类参数。

2.1.12 测试载体 Testing Platform

用于水上静力触探测试的作业船舶和平台。

2.1.13 海床式 Scabed Mode

静力触探测试的贯入系统放置于泥面,并且能够实现连续贯入的测试方法。

2.1.14 固定式 Fixed Platform Mode

静力触探测试的贯入系统置于水上固定的平台上并实现连续贯入的测试方法。

2.1.15 井下式 Downhole Mode

静力触探测试的贯入系统置于钻孔套管底部,通过套管跟进实现井内间断贯入的测试方法。

2.1.16 浮动式 Float Platform Mode

静力触探测试的贯入系统置于设有反力基座的套管或桁架顶部平台上,实现连续贯入的测试方法。

2.2 符 号**2.2.1 孔压静力触探参数:**

- B_q ——孔压参数比;
- F_r ——归一化摩阻比(%);
- f_s ——侧壁摩阻力(kPa);
- I_c ——土类指数;
- q_c ——锥尖阻力(MPa);
- q_t ——经孔压 u_2 修正的锥尖阻力(MPa);
- Q_t ——归一化锥尖阻力;
- Q_m'' ——考虑应力水平的归一化锥尖阻力;
- q_e ——有效锥尖阻力(MPa);
- q_n ——净锥尖阻力(MPa);
- R_f ——摩阻比(%);
- t_{50} ——孔压消散 50% 历时(s);
- t'' ——相应于 t_{50} 的时间因数;
- u_0 ——静水压力(kPa);
- u_2 ——锥肩位置测试的孔隙水压力(kPa);
- Δu_2 ——触探超静孔隙水压力(kPa);
- u_t ——消散试验 t 时刻的孔隙水压力(kPa);
- u_i ——消散试验起始时刻的孔隙水压力(kPa);
- U ——归一化超孔压比;
- σ_{vo} ——总上覆应力(kPa);
- σ'_{vo} ——有效上覆应力(kPa)。

2.2.2 土性参数:

C_c ——压缩指数;

C_h ——水平向固结系数(cm^2/s);

D_r ——相对密实度;

E_s ——压缩模量(MPa);

I_r ——刚度指数;

k_h ——水平向渗透系数(cm/s);

K_0 ——静止侧压力系数;

OCR ——超固结比;

S_u^* ——不同试验条件下土的不排水抗剪强度(kPa);

S_t ——灵敏度;

φ' ——有效内摩擦角($^\circ$)。

2.2.3 计算参数:

a ——探头有效面积比;

A_o ——圆锥头顶柱横截面积(cm^2);

A_c ——圆锥头锥底横截面积(cm^2);

FS ——在额定荷载下探头及仪表的满量程输出值;

g ——重力加速度, $9.81 \text{ m}/\text{s}^2$;

h ——土层厚度(m);

K ——标定系数;

N_{lt} ——经验圆锥系数;

p_o ——参考压力值, 100 kPa ;

r ——探头半径(cm);

δ_l ——非线性误差;

δ_r ——重复性误差;

δ_s ——滞后误差;

δ_o ——归零误差;

R_h ——探杆的倾斜修正系数;

d ——泥面以下引孔底部的深度(m);

u_2^* ——以引孔底部为测试零点的实测孔隙水压力(kPa);

q_c^* ——以引孔底部为测试零点的实测锥尖阻力(kPa)。

2.2.4 缩略语:

UU——三轴不固结不排水剪;

CU——三轴固结不排水剪;

CK₀U—— K_0 固结三轴不排水剪。

3 设备和仪器

3.1 一般规定

3.1.1 水运工程静力触探测试系统应包括测试载体、贯入系统和量测系统。

3.1.2 水运工程静力触探测试载体与贯入系统应根据场地条件和测试要求,可选用海床式、固定式、井下式或浮动式静力触探测试方式。

3.1.3 水运工程静力触探测试载体,应满足下列要求:

- (1)能安全承载整套贯入系统、量测系统及测试人员,并可持续至测试结束;
- (2)配置能吊装和回收贯入系统的专用设备。

3.1.4 水运工程静力触探贯入系统应满足下列要求:

- (1)贯入系统满足作业的水深要求;
- (2)贯入力满足触探设计深度的需要;
- (3)额定起拔力不小于额定贯入力;
- (4)贯入和起拔时,施力作用线垂直于机座基准面,垂直度公差不大于 0.5° ;
- (5)反力装置提供的反力不小于额定贯入力,且能限制贯入系统移动;
- (6)测试探杆强度满足贯入深度的受力要求,且探杆直径自探头锥底起算的400mm长度范围内不大于探头直径。

3.1.5 孔压静力触探量测系统应包括数据采集仪、探头和信号传输电缆,探头的使用和标定应满足下列要求:

- (1)孔压静力触探探头的过滤环安装在圆锥头肩部位置,探头规格与加工标准符合附录A的要求;
- (2)孔压静力触探探头具有测试锥尖阻力、侧壁摩阻力、孔隙水压力和探头倾角的功能;
- (3)探头的标定有效期不超过90天;探头使用期间出现测试数据异常时,及时重新标定。

3.2 海床式

3.2.1 海床式静力触探测试方式的测试载体可采用满足作业条件的船舶。

3.2.2 海床式静力触探设备的吊装方式应根据水域和测试载体条件选择。

3.2.3 海床式贯入系统应满足贯入深度的要求。

3.2.4 海床式静力触探设备应符合下列规定。

3.2.4.1 海底支架、配重及驱动系统应满足贯入深度的受力要求。

3.2.4.2 海床式设备应具有海底支架的倾斜和总贯入力的监测功能,并宜具有触底响

应、探头回收到位响应等监测功能。

3.2.4.3 测控设备应能控制和监测探杆贯入、停止和回收的过程。

3.2.5 海床式静力触探设备根据泥面土层条件、测试深度可配置合适的套管。

3.3 固定式

3.3.1 固定式静力触探测试方式的测试载体宜采用自升式固定平台。

3.3.2 固定式静力触探测试方式宜采用多层套管。

3.3.3 固定式静力触探测试方式可结合钻探引孔,达到贯入深度要求。

3.3.4 固定式静力触探测试方式宜由固定平台提供反力。

3.4 井下式

3.4.1 井下式静力触探测试方式的测试载体应采用配置月池且满足作业条件的船舶,并应配置具有波浪补偿功能的钻机设备。

3.4.2 井下式静力触探设备应满足下列要求:

- (1) 配置能辅助钻孔作业并夹紧钻杆的海底基座;
- (2) 配置集成动力与信号传输的脐带缆及推进缸;
- (3) 能实现钻进和静力触探贯入装置的轴向定位;
- (4) 能实现对静力触探贯入装置和海底基座的控制。

3.4.3 井下式静力触探测试方式应能结合钻探引孔,满足贯入深度要求。

3.4.4 井下式静力触探测试方式的钻杆及海底基座提供的反力应满足贯入反力的要求。

3.5 浮动式

3.5.1 浮动式静力触探测试方式的测试载体宜采用满足作业条件的船舶。

3.5.2 浮动式静力触探测试方式宜配备多层套管系统。

3.5.3 浮动式静力触探测试方式宜配置外套管扶正装置。

3.5.4 浮动式静力触探测试方式应能提供足够的反力。

3.5.5 浮动式静力触探测试方式可结合钻探引孔,满足贯入深度要求。

3.6 量测系统

3.6.1 孔压静力触探探头性能应符合下列规定。

3.6.1.1 在额定荷载作用下,力传感器精度应符合表 3.6.1-1 的要求。

表 3.6.1-1 力传感器精度

误差类型	精度要求	误差类型	精度要求
非线性误差	≤1.0% FS	滞后误差	≤1.0% FS
重复性误差	≤1.0% FS	归零误差	≤1.0% FS

3.6.1.2 探头绝缘电阻应符合表 3.6.1-2 的规定。

表 3.6.1-2 探头绝缘电阻

绝缘电阻	性能指标	绝缘电阻	性能指标
出厂时的绝缘电阻	$\geq 200\text{M}\Omega$	2MPa 水压下 6h 后的 绝缘电阻	$\geq 200\text{M}\Omega$
现场测试时的绝缘电阻	$\geq 50\text{M}\Omega$		

3.6.1.3 在满负荷水压条件下,孔压传感器应变腔的体积变化量不应大于 4mm^3 ,且体积变化率不应大于 0.2%。

3.6.1.4 传感器温度敏感性能应符合表 3.6.1-3 的规定。

表 3.6.1-3 传感器温度敏感性能

测试参数	性能指标	测试参数	性能指标
锥尖阻力	$\leq 2.0\text{kPa}/^\circ\text{C}$	孔隙水压力	$\leq 0.05\text{kPa}/^\circ\text{C}$
侧壁摩阻力	$\leq 0.1\text{kPa}/^\circ\text{C}$		

3.6.2 探头应贮存在配备防潮、防振的专用探头箱(盒)内,且应放置于干燥、阴凉场所。饱和后的过滤环应贮存在盛有脱气液体的专用密封容器内,且应使透水元件始终处于饱和状态。

3.6.3 探头信号传输应采用多芯屏蔽电缆,20℃时的电缆绝缘电阻率不应小于 $20\text{M}\Omega/\text{km}$,电缆的长期允许工作温度应为 $-20^\circ\text{C} \sim +60^\circ\text{C}$ 。

3.6.4 数据采集仪应满足下列要求:

- (1) 数据采集仪电源的额定电压和电流满足工作需要;
- (2) 数据采集仪的非线性度不大于 4×10^{-5} ,温度漂移不大于 $0.6\mu\text{V}/^\circ\text{C}$;
- (3) 数据采集仪工作环境温度为 $-10^\circ\text{C} \sim +45^\circ\text{C}$;
- (4) 数据采集仪具有调零复位功能;
- (5) 数据采集仪的采集频率不小于 1Hz。

3.6.5 深度计应符合下列规定。

3.6.5.1 深度计量程应满足贯入装置的工作方式与行程要求。

3.6.5.2 深度计精度应满足 1.0% FS。

3.6.5.3 深度计应能修正液压缸回程、夹具打滑等引起的探杆位移。

3.6.5.4 深度计应具备调零复位功能。

4 探头标定

4.1 一般规定

- 4.1.1 探头标定应包括力传感器标定和孔压传感器标定,传感器的公称量程不宜大于探头额定荷载的 2 倍。
- 4.1.2 力传感器的标定应采用标准测力仪在专用的探头率定架上进行,检测精度不应低于 0.3 级。
- 4.1.3 孔压传感器的标定应采用专用真空饱和率定器进行标定,其数字压力仪表精度不应低于 0.2 级。

4.2 标定方法

- 4.2.1 探头的标定应采用固定桥压法,并应符合下列规定。
 - 4.2.1.1 固定桥压法标定独立型探头时,测力传感器锥尖阻力、侧壁摩阻力和孔隙水压力应分别进行。
 - 4.2.1.2 固定桥压法标定减法型探头时,测力传感器锥尖阻力与侧壁摩阻力应同时进行,孔隙水压力应单独进行。
- 4.2.2 探头标定时与工作时的温差不宜大于 20℃。
- 4.2.3 模拟探头标定时,应连同配套使用的仪器、电缆一同标定;数字探头可单独标定。
- 4.2.4 锥尖阻力传感器和侧壁摩阻力传感器标定,应符合下列规定。
 - 4.2.4.1 标定测力传感器应在专门的标定装置(图 4.2.4)上进行,且该装置应经过计量检测部门标定并确认合格。
 - 4.2.4.2 标定设备的框架、探头和标准测力仪的中心线应重合,且应使荷载通过轴线完全作用在探头上。
 - 4.2.4.3 连接孔压静力触探仪的探头和测量仪表应通电预热 10min 后,记录孔压静力触探仪的零点输出值。
 - 4.2.4.4 应根据探头的额定荷载确定标定时的最大加载量。标定前,应进行满负荷加载和卸荷试验不得少于 3 次,且待触探仪读数归零稳定后,方可允许标定。对新探头,可多次预加载到额定荷载,以减小传感元件的残余应力。
 - 4.2.4.5 标定时,加载卸载应沿探头受力轴线方向分级等量进行,分级荷载宜为探头额定荷载的 1/10,各标定点宜均匀分布;在各级标定荷载下,待读数稳定后记录相应标准测力仪示值;加载卸载的循环次数不应少于 3 次,并应记录逐级加、卸载时传感器的应变或电量输出值。

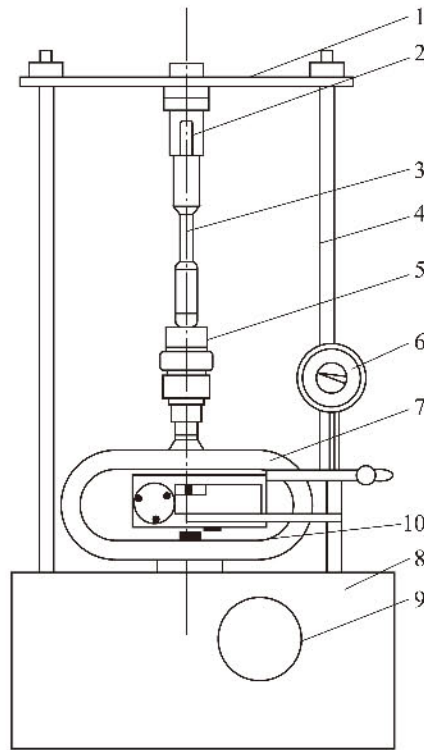


图 4.2.4 探头标定系统示意图

1-活动架上梁;2-顶帽;3-探头;4-活动架;5-底座;6-百分表;7-压力环;8-传动箱;9-手柄;10-顶针

4.2.5 孔压传感器标定,应符合下列规定。

4.2.5.1 孔压传感器标定应在专门的孔压系统真空饱和器与加压装置上进行。

4.2.5.2 孔压静力触探探头应安装在具有校准装置的饱和容器中,在标定结束前不得将探头从容器中取出。

4.2.5.3 饱和容器密封抽真空压力宜为 -0.1MPa ,且保持时间不应少于 60min ;负压吸入脱气液体后,应维持 15min ,并保证过滤环与孔压传感器的连接通道充分饱和。

4.2.5.4 标定前,与探头和电缆相连接的测量仪表应调零。

4.2.5.5 标定时,应根据探头的额定荷载确定孔压的标定最大荷载。加载应分级进行,且应采用逐级等量加载;分级荷载宜为探头额定荷载值的 $1/10$ 。

4.2.5.6 卸载应分级进行,直至卸载至零;在各级标定荷载下,待读数稳定后记录相应压力仪示值;每次标定的加卸载循环次数不应少于 3 次,并应记录逐级加卸载时传感器的应变或电量输出值。

4.2.6 传感器相互干扰检测,应符合下列规定。

4.2.6.1 当对探头内某一个传感器标定时,应将其他未标定传感器同时连接至测量仪表。

4.2.6.2 记录某一个传感器加卸荷时对其他未加荷传感器的影响。

4.2.6.3 传感器相互干扰影响值不应大于其本身测试值的 0.3% 。

4.2.7 探头温度漂移检验,应符合下列规定。

4.2.7.1 当探头内部未埋设温度补偿装置时,应进行探头的温度漂移校验;当探头内

部埋设有温度补偿装置时,可不进行温度漂移校验。

4.2.7.2 当进行探头温度漂移检验时,应将探头放入烘箱内,烘箱起始温度宜为 25℃,以 5℃ 为温度增量,逐步加热至 45℃,并在各级温度下稳定 24h。

4.2.7.3 传感器的温度漂移值每 10℃ 不应大于额定荷载下仪表满量程输出值的 0.5%。

4.3 探头标定结果

4.3.1 标定系数的计算应符合下列规定。

4.3.1.1 应分别计算同级荷载下,各次加载、卸载的平均输出值。

4.3.1.2 应根据各级荷载下计算的平均输出值,点绘荷载与输出值的关系曲线。

4.3.1.3 探头的标定系数,可按下式计算:

$$K = \frac{\sum_{i=1}^n (\bar{x}_i p_i)}{A \sum_{i=1}^n (\bar{x}_i)^2} \quad (4.3.1-1)$$

$$\bar{x}_i = (x_i^+ + x_i^-) / 2 \quad (4.3.1-2)$$

式中 K ——标定系数;

n ——荷载分级数;

\bar{x}_i ——第 i 级荷载下仪表的平均输出值;

p_i ——第 i 级荷载值(kN);

A ——探头的工作面积(cm^2);

x_i^+ ——加荷至第 i 级荷载时仪表的平均输出值;

x_i^- ——卸荷至第 i 级荷载时仪表的平均输出值。

4.3.2 探头各项检测误差计算,应符合下列规定。

4.3.2.1 应将经过原点的符合公式(4.3.1-1)的直线定为最佳直线。

4.3.2.2 探头的检测误差应采用极差值,探头标定曲线如图 4.3.2 所示,其误差以满量程输出值的百分数表示。

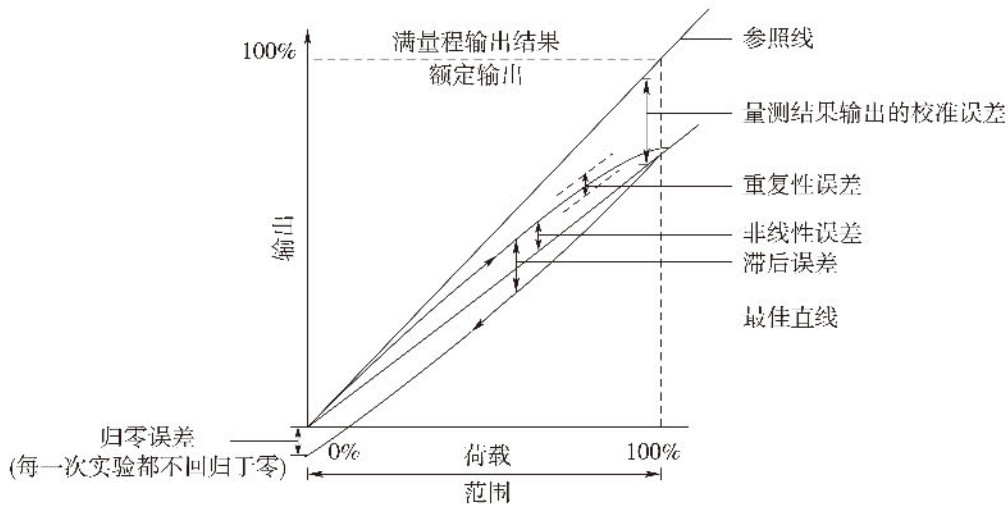


图 4.3.2 探头标定曲线及其误差

4.3.2.3 探头的非线性误差可按下式计算：

$$\delta_1 = \frac{|x_i^+ - x_i^-|_{\max}}{FS} \times 100\% \quad (4.3.2-1)$$

式中 δ_1 ——非线性误差；

x_i^+ ——加荷或卸荷至第 i 级荷载时仪表的平均输出值；

x_i^- ——最佳直线上对应第 i 级荷载的仪表输出值；

FS ——在额定荷载下仪表的满量程输出值。

4.3.2.4 探头的重复性误差可按下式计算：

$$\delta_r = \frac{(\Delta x_i^+)^{\max}}{FS} \times 100\% \quad (4.3.2-2)$$

式中 δ_r ——重复性误差；

Δx_i^+ ——重复加荷(或卸荷)至第 i 级荷载时仪表输出值的极差；

FS ——在额定荷载下仪表的满量程输出值。

4.3.2.5 探头的滞后误差可按下式计算：

$$\delta_s = \frac{|x_i^+ - x_i^-|_{\max}}{FS} \times 100\% \quad (4.3.2-3)$$

式中 δ_s ——滞后误差；

x_i^+ ——加荷至第 i 级荷载时仪表的平均输出值；

x_i^- ——卸荷至第 i 级荷载时仪表的平均输出值；

FS ——在额定荷载下仪表的满量程输出值。

4.3.2.6 探头的归零误差可按下式计算：

$$\delta_0 = \frac{|x_0|}{FS} \times 100\% \quad (4.3.2-4)$$

式中 δ_0 ——归零误差；

x_0 ——卸荷归零时仪表的平均不归零值；

FS ——在额定荷载下仪表的满量程输出值。

4.3.3 探头的起始感量可按下式计算：

$$Y_0 = K\Delta x \quad (4.3.3)$$

式中 Y_0 ——起始感量；

K ——探头的标定系数,按本规程公式(4.3.1-1)计算；

Δx ——仪表的最小分度值。

4.3.4 探头的灵敏度根据探头的起始感量宜按表 4.3.4 的规定进行分级。当探头起始感量值超过表 4.3.4 规定的数值时,应提高探头的供桥电压并进行重新标定和计算。

表 4.3.4 探头灵敏度分级

灵敏度分级	测试参数的起始感量 Y_0 (kPa)		
	锥尖阻力	侧壁摩阻力	孔隙水压力
I 级	$Y_0 \leq 20$	$Y_0 \leq 1$	$Y_0 \leq 2$

续表 4.3.4

灵敏度分级	测试参数的起始感量 Y_0 (kPa)		
	锥尖阻力	侧壁摩阻力	孔隙水压力
Ⅱ级	$20 < Y_0 \leq 50$	$1 < Y_0 \leq 3$	$2 < Y_0 \leq 5$
Ⅲ级	$50 < Y_0 \leq 100$	$3 < Y_0 \leq 5$	$5 < Y_0 \leq 10$

4.3.5 探头应根据场地地层情况和测试目的按下列要求选用：

- (1) 淤泥性土、稍密粉土、松散砂土中选用Ⅰ级探头；
- (2) 可塑黏土、中密粉土、中密砂土中选用Ⅱ级探头；
- (3) 硬塑黏土、密实粉土、密实砂土中选用Ⅲ级探头。

5 现场测试

5.1 一般规定

5.1.1 水运工程静力触探测试方式应根据水深、风、浪、流、泥面等作业条件和测试技术要求合理选择。

5.1.2 静力触探测试点的点位、高程和深度应满足设计要求,并应符合现行行业标准《水运工程岩土勘察规范》(JTS 133)的有关规定。

5.1.3 静力触探测试现场作业安全管理应符合现行国家标准《岩土工程勘察安全标准》(GB/T 50585)的规定。

5.1.4 现场测试前,宜收集下列资料:

- (1) 测试作业区地形情况;
- (2) 测试作业区相关地质、水文和气候资料;
- (3) 测试作业区及附近水下通信、输电、输油、沉船等障碍物分布情况。

5.1.5 现场测试前,仪器设备应符合下列规定。

5.1.5.1 电缆长度应满足测试要求,可按下式估算:

$$L > N(l_i + 0.15) + 7 \quad (5.1.5)$$

式中 L ——电缆长度(m);

N ——探杆根数;

l_i ——每根探杆长度(m)。

5.1.5.2 过滤环应采用室内真空抽吸法进行饱和,真空饱和容器压力应达到 -0.1MPa ,抽真空时间不得少于 24h。

5.1.5.3 探头的孔压传感器应变腔可采用注射器注入脱气液体进行饱和;也可采用室内真空抽吸法进行饱和,真空饱和容器压力应达到 -0.1MPa ,并保持压力不少于 30min。

5.1.5.4 探头的过滤环应在脱气液体中进行组装。

5.1.5.5 探头应进行性能检查,并核对探头标定记录,调零试压。

5.1.6 主机就位后机座应调平并进行水平校准。

5.1.7 测试时探头应在空载的情况下调零,调零时探头温度宜与地面温度相同。

5.1.8 探头的测试零点应在探头刚好贯入土层时读取。

5.1.9 探头的贯入应符合下列规定。

5.1.9.1 探头贯入应匀速,贯入速率应为 $(1.2 \pm 0.3)\text{m/min}$ 。

5.1.9.2 探头贯入过程中垂直度偏差不得大于 15° 。

5.1.9.3 正常贯入过程中不得提拔探杆。

5.1.9.4 在硬层中,宜适当降低贯入速度;必要时,也可通过钻机引孔穿过硬层。

5.1.10 黏性土中孔压静力触探测试宜做孔压消散试验。

5.1.11 孔压消散试验,应符合下列规定。

5.1.11.1 孔压消散试验的持续时间不应少于超静孔隙水压力消散到达 50% 的时间。

5.1.11.2 在试验过程中,不应松动、碰撞探杆。

5.1.11.3 当探头贯入至预定深度时,应停止贯入并及时记录不同时刻的孔压值。

5.1.11.4 孔压消散试验孔压值的记录时间间隔,应符合表 5.1.11 的规定。

表 5.1.11 孔压消散试验孔压值记录时间间隔

孔压消散时间阶段 (min)	记录时间间隔 (s)	孔压消散时间阶段 (min)	记录时间间隔 (s)
0 ~ 1	0.5	10 ~ 100	2
1 ~ 10	1	>100	5

5.1.12 静力触探测试孔与其他勘探点的间距不宜小于勘探点孔径的 25 倍,且不应小于 2m。静力触探测试宜在钻孔前进行。

5.1.13 静力触探测试终孔标准应根据测试深度要求或测试设备安全的相关规定确定。

5.1.14 静力触探现场测试遇下列情况之一时,应停止贯入:

- (1) 静力触探主机负荷达到其额定荷载;
- (2) 贯入时探杆出现明显弯曲;
- (3) 贯入时探杆出现倾斜,或者探头偏离铅垂线的角度达到 15°;
- (4) 反力装置失效;
- (5) 探头负荷达到额定荷载;
- (6) 记录仪器显示异常。

5.1.15 贯入结束后,起拔探杆和探头应符合下列规定。

5.1.15.1 探头回收后,应检查探头各部件是否完好。

5.1.15.2 探头回收后,应及时对探头进行清理。

5.1.15.3 探头应避免阳光直射,读取零点读数,并将此次零点读数与初始零点读数进行对比。

5.1.15.4 探头每次回收后应重新调零,更换过滤环并真空饱和后方可继续测试。

5.1.16 孔压静力触探测试移位时,探头的应变腔应重新进行饱和,且宜更换经饱和的过滤环。

5.1.17 测试数据采集前,数据采集仪应调零,测试数据应自动采集。

5.1.18 测试数据沿深度的采集间隔不应大于 50mm。

5.1.19 测试采集的数据宜包括下列参数:

- (1) 贯入深度;
- (2) 锥尖阻力;
- (3) 侧壁摩阻力;

- (4) 孔隙水压力;
- (5) 探头倾斜角;
- (6) 孔压消散试验数据。

5.2 海床式

- 5.2.1 吊放设备应满足作业要求,总起吊力不应小于海底回收时最大载荷的4倍。
- 5.2.2 吊放作业时,应采取有效措施避免设备旋转、设备偏移、探杆倾倒和电缆缠绕。
- 5.2.3 驱动系统应将探杆完全锁紧,在整个贯入和回收过程中不应出现打滑现象。
- 5.2.4 设备在吊放至泥面过程中,应监测探头锥尖阻力和孔隙水压力的变化。设备到达泥面后,应静置不小于10min直至稳定,并采用水深测量法或数据分析法量测探头与泥面距离;设备的倾斜角度大于允许值时,应重新放置。
- 5.2.5 驱动系统应在设备稳定后启动贯入;达到终孔条件后,应及时启动驱动系统进行探杆回收并上提设备。
- 5.2.6 探杆在贯入过程中可采用一次或多次连接方式。
- 5.2.7 当测试深度较深且海床表面存在深厚的软土层时,宜采用套管辅助贯入。

5.3 固定式

- 5.3.1 测试载体应满足贯入所需的反力要求。
- 5.3.2 测试开始前应调整载体水平与高度。
- 5.3.3 作业过程中应实时监控测试载体的稳定性。
- 5.3.4 遇到硬层无法贯入或探头倾斜达到限定值时,应采取下列措施。
 - 5.3.4.1 应停止贯入并回收探头和探杆。
 - 5.3.4.2 当需要继续贯入时,宜采用钻机引孔方式穿过硬层后继续进行贯入测试。
 - 5.3.4.3 可增加多层套管进行辅助。
 - 5.3.4.4 应剔除引孔段的测试数据,并拼接测试段的数据。

5.4 井下式

- 5.4.1 测试过程中海底基座不应出现相对位移;基座应能有效夹持钻杆并保持钻杆竖直。
- 5.4.2 海底基座和钻杆提供的反力应满足贯入要求。
- 5.4.3 贯入系统和探头放至孔底后,应和底部钻具形成一体。
- 5.4.4 贯入过程中当锥尖阻力达到探头极限值时应停止贯入并回收设备,并启动钻机进行引孔作业。
- 5.4.5 钻机引孔作业判定地层满足测试条件时,宜停止钻进并继续进行测试。
- 5.4.6 每个贯入行程开始前应校验探头归零误差,并检查探头饱和状态和完好情况。
- 5.4.7 非连续贯入过程应详细记录测试行程与试验顺序。

5.5 浮动式

- 5.5.1 反力底座底面积宜能根据海床土质情况进行调整,反力底座及连接桁架(套管)重量应满足测试反力的要求,反力底座宜有防滑移结构。
- 5.5.2 吊放设备应固定在载体船舶上,总起吊力不应小于反力底座及连接桁架(套管)总重量的4倍。
- 5.5.3 载体船舶应准确锚泊定位于测试点位,作业过程中应实时监控载体锚绳松紧情况,并及时进行微调。
- 5.5.4 浮动式静力触探测试系统吊放安装时应避开大风、急流时段,应采取避免设备旋转、保证基底安装平稳对中孔位的有效措施。
- 5.5.5 浮动式静力触探测试系统应设置连接桁架(套管)扶正系统,扶正系统宜与连接桁架(套管)动态连接。
- 5.5.6 浮动式静力触探测试系统安装好后,静置时间不应小于10min直至稳定;连接桁架(套管)的倾斜角度大于允许值时,应重新放置。
- 5.5.7 遇到硬层无法贯入或探头倾斜达到限定值时,应按第5.3.4条执行。

6 数据处理

6.1 原始数据的修正

6.1.1 贯入深度可按下列公式进行探头倾斜度修正:

$$Z = \int_0^l R_h dl \quad (6.1.1-1)$$

单轴测斜仪

$$R_h = \cos\alpha_1 \quad (6.1.1-2)$$

双轴倾斜仪

$$R_h = (1 + \tan^2\alpha_2 + \tan^2\beta)^{-1/2} \quad (6.1.1-3)$$

式中 Z ——贯入垂直深度(m);

l ——贯入长度(m);

R_h ——探杆的倾斜修正系数;

α_1 ——单轴倾斜仪触探杆轴向与铅垂线的夹角($^\circ$);

α_2, β ——双轴倾斜仪触探杆在相互垂直的两个方向上的偏斜角($^\circ$)。

6.1.2 各深度测试值以测试零点为基准,可按下列公式进行修正:

$$x'_d = x_d - \Delta x_d \quad (6.1.2)$$

式中 x'_d ——以测试零点为基准的某深度 d 的测试值;

x_d ——某深度 d 的测试值;

Δx_d ——测试零点的测试值。

6.1.3 测试参数包括锥尖阻力、侧壁摩阻力和孔隙水压力,可按下列公式进行标定系数修正:

$$X_d = Kx'_d \quad (6.1.3)$$

式中 X_d ——某深度 d 的孔压静力触探参数(q_c, f_s 和 u_2);

K ——对应于各孔压静力触探参数的标定系数;

x'_d ——以测试零点为基准的某深度 d 的测试值。

6.1.4 锥尖阻力可按下列公式进行孔压修正:

$$q_t = q_c + (1 - a)u_2 \quad (6.1.4-1)$$

$$a = A_o/A_c \quad (6.1.4-2)$$

式中 q_t ——经孔压 u_2 修正的锥尖阻力(kPa);

q_c ——实测锥尖阻力(kPa);

a ——有效面积比;

u_2 ——锥肩部位测试的孔隙水压力 (kPa)；

A_0 ——圆锥头顶柱的横截面积 (cm²)；

A_c ——圆锥头锥底的横截面积 (cm²)。

6.1.5 以引孔底部为测试零点的数据值可按下列公式修正到以泥面为测试零点的数据值：

$$u_2 = u_2'' + \gamma_w d \quad (6.1.5-1)$$

$$q_c = q_c'' + \gamma_w da \quad (6.1.5-2)$$

式中 u_2 ——以泥面为测试零点的实测孔隙水压力 (kPa)；

u_2'' ——以引孔底部为测试零点的实测孔隙水压力 (kPa)；

γ_w ——水的重度 (kN/m³)；

d ——泥面以下引孔底部的深度 (m)；

q_c ——以泥面为测试零点的实测锥尖阻力 (kPa)；

q_c'' ——以引孔底部为测试零点的实测锥尖阻力 (kPa)；

a ——有效面积比,可按式(6.1.4-2)计算。

6.1.6 孔压消散试验值 u_t 应按下列要求修正。

6.1.6.1 应以孔压消散值 u_t 为纵轴,时间对数值 $\lg t$ 为横轴,绘制孔压消散曲线 ($u_t - \lg t$)。

6.1.6.2 当孔压消散曲线初始段出现陡降现象时,可用曲线板拟合其后段曲线修正测试段,并让其通过陡降段终点而与纵轴相交。

6.1.6.3 当孔压消散曲线初始段出现上升现象时,宜略去其上升段,以曲线峰值点作为该孔压消散曲线的计量起点,重新绘制孔压消散曲线。

6.2 参数计算

6.2.1 基本参数可按下列公式进行计算：

$$\sigma_{v0} = \sum \gamma_i h_i \quad (6.2.1-1)$$

$$\sigma'_{v0} = \sigma_{v0} - u_0 \quad (6.2.1-2)$$

$$\Delta u_2 = u_2 - u_0 \quad (6.2.1-3)$$

式中 σ_{v0} ——总上覆应力 (kPa)；

γ_i ——第 i 层土的平均天然重度 (kN/m³)；

h_i ——第 i 层土的厚度 (m)；

σ'_{v0} ——有效上覆应力 (kPa)；

u_0 ——静水压力 (kPa)；

Δu_2 ——触探超静孔隙水压力 (kPa)；

u_2 ——锥肩位置测试的孔隙水压力 (kPa)。

6.2.2 摩阻比和归一化摩阻比可按式(6.2.2-1)和式(6.2.2-2)进行计算。

$$R_f = \frac{f_s}{q_t} \times 100\% \quad (6.2.2-1)$$

$$F_r = \frac{f_s}{q_t - \sigma_{v_0}} \times 100\% \quad (6.2.2-2)$$

式中 R_f ——摩阻比(%)；
 f_s ——侧壁摩阻力(kPa)；
 q_t ——经孔压 u_2 修正的锥尖阻力(kPa)，可按式(6.1.4-1)计算；
 F_r ——归一化摩阻比(%)；
 σ_{v_0} ——总上覆应力(kPa)，可按式(6.2.1-1)计算。

6.2.3 归一化锥尖阻力可按下列公式进行计算：

$$Q_t = (q_t - \sigma_{v_0}) / \sigma'_{v_0} \quad (6.2.3)$$

式中 Q_t ——归一化锥尖阻力；
 q_t ——经孔压 u_2 修正的锥尖阻力(kPa)，可按式(6.1.4-1)计算；
 σ_{v_0} ——总上覆应力(kPa)，可按式(6.2.1-1)计算；
 σ'_{v_0} ——有效上覆应力(kPa)，可按式(6.2.1-2)计算。

6.2.4 孔压参数比可按式计算：

$$B_q = \frac{\Delta u_2}{q_t - \sigma_{v_0}} \quad (6.2.4)$$

式中 B_q ——孔压参数比；
 Δu_2 ——触探超静孔隙水压力(kPa)，可按式(6.2.1-3)计算；
 q_t ——经孔压 u_2 修正的锥尖阻力(kPa)，可按式(6.1.4-1)计算；
 σ_{v_0} ——总上覆应力(kPa)，可按式(6.2.1-1)计算。

6.2.5 净锥尖阻力可按式计算：

$$q_n = q_t - \sigma_{v_0} \quad (6.2.5)$$

式中 q_n ——净锥尖阻力(kPa)；
 q_t ——经孔压 u_2 修正的锥尖阻力(kPa)，可按式(6.1.4-1)计算；
 σ_{v_0} ——总上覆应力(kPa)，可按式(6.2.1-1)计算。

6.2.6 有效锥尖阻力可按式计算：

$$q_e = q_t - u_2 \quad (6.2.6)$$

式中 q_e ——有效锥尖阻力(kPa)；
 q_t ——经孔压 u_2 修正的锥尖阻力(kPa)，可按式(6.1.4-1)计算；
 u_2 ——锥肩位置测试的孔隙水压力(kPa)。

6.2.7 消散试验的归一化超孔压比可按式进行计算：

$$U = \frac{u_t - u_0}{u_i - u_0} \quad (6.2.7)$$

式中 U ——归一化超孔压比；
 u_t ——消散试验 t 时刻的孔隙水压力(kPa)；
 u_0 ——静水压力(kPa)；
 u_i ——消散试验起始时刻的孔隙水压力(kPa)。

6.2.8 土类指数可按下列公式计算：

$$I_c = \sqrt{[3.47 - \lg(Q_m'')]^2 + [\lg(F_r) + 1.22]^2} \quad (6.2.8-1)$$

$$Q_m'' = C_v q_t / p_0 \quad (6.2.8-2)$$

$$\alpha = 1.338 - 0.249(Q_m'')^{0.264} \quad (6.2.8-3)$$

$$C_v = \left(\frac{p_0}{\sigma'_{v0}} \right)^\alpha \quad (6.2.8-4)$$

式中 I_c ——土类指数；

Q_m'' ——考虑应力水平的归一化的锥尖阻力；

F_r ——归一化摩阻比(%), 计算时取百分数的分子, 可按式(6.2.2-2)计算；

C_v ——应力修正系数, 大于 1.7 时取 1.7；

q_t ——经孔压 u_2 修正的锥尖阻力(kPa), 可按式(6.1.4-1)计算；

p_0 ——参考压力值, 取 100kPa；

α ——应力指数；

σ'_{v0} ——有效上覆压力(kPa), 可按式(6.2.1-2)计算。

6.3 测试成果

6.3.1 测试成果应绘制孔压修正后锥尖阻力、侧壁摩阻力、孔隙水压力、摩阻比、孔压参数比与贯入垂直深度的关系曲线。

6.3.2 成果图绘制应符合下列规定。

6.3.2.1 以贯入垂直深度为纵轴, 其比例尺宜用 1:100 或 1:200, 当图幅尺寸不够时, 可缩小深度比例尺。

6.3.2.2 以其他测试参数为横轴, 其中侧壁摩阻力 f_s 、孔隙水压力 u_2 、修正后锥尖阻力 q_t 三者的数值比例关系宜取 1:10:100。孔压参数比 B_q 和摩阻比 R_f 的数值比例关系宜取 10:1。

6.3.3 孔压消散试验应提供以孔隙水压力 u_t 为纵轴, 以时间 t 的对数 $\lg t$ 为横轴的孔压消散曲线。

6.3.4 孔压消散试验应提供以归一化超孔压比 U 为纵轴, 以时间 t 的对数 $\lg t$ 为横轴的归一化超孔压消散曲线。

6.3.5 孔压消散试验宜提供锥尖阻力随时间变化的曲线。

7 成果应用

7.1 土的分类与土层划分

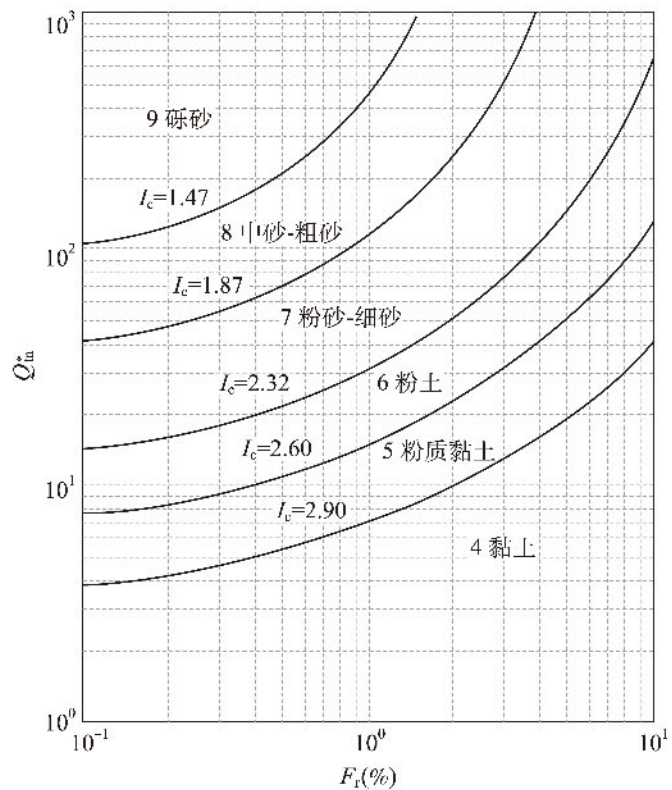
7.1.1 采用孔压静力触探测试参数进行土的分类与土层划分,宜结合钻孔资料和当地经验确定,在区域地质资料和工程经验丰富的地区也可直接应用。

7.1.2 采用 CPTU 参数进行土的分类可按表 7.1.2 或图 7.1.2 确定。

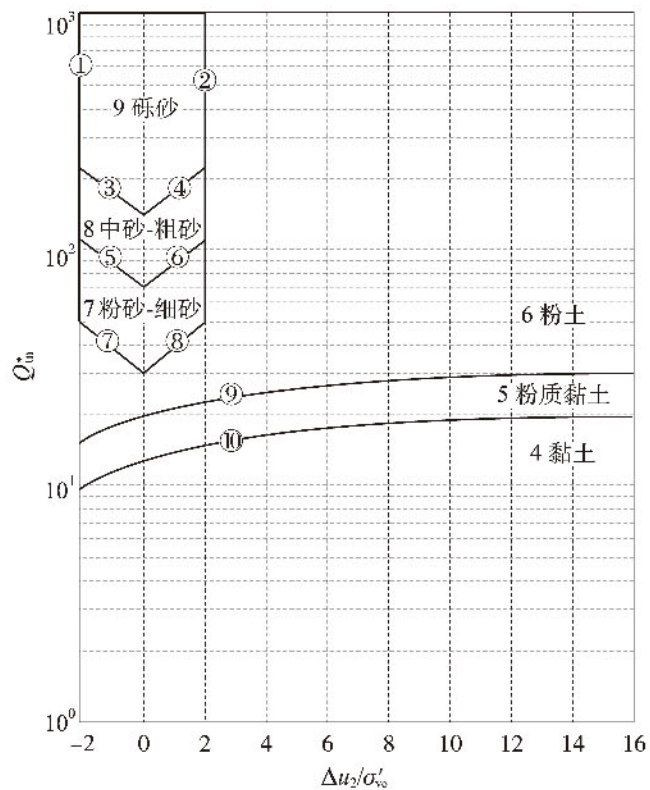
表 7.1.2 土的分类表

分区	土类定名	$Q_m^* - F_c$ 分类	$Q_m^* - \Delta u_2/\sigma'_{vo}$ 分类	q_n 分类
1	流泥	—	—	$q_n \leq 0.08 \text{MPa}$
2	淤泥	—	—	$0.08 \text{MPa} < q_n \leq 0.35 \text{MPa}$
3	淤泥质土	—	—	$0.35 \text{MPa} < q_n \leq 0.68 \text{MPa}$
4	黏土	$I_c \geq 2.90$ 且 $q_n > 0.68 \text{MPa}$	$Q_m^* \leq 20.3 - 7.6 \exp(-\Delta u_2/\sigma'_{vo}/6.23)$ 且 $q_n > 0.68 \text{MPa}$	—
5	粉质黏土	$2.60 \leq I_c < 2.90$ 且 $q_n > 0.68 \text{MPa}$	$Q_m^* > 20.3 - 7.6 \exp(-\Delta u_2/\sigma'_{vo}/6.23)$ 且 $Q_m^* \leq 31.0 - 11.6 \exp(-\Delta u_2/\sigma'_{vo}/6.23)$ 且 $q_n > 0.68 \text{MPa}$	—
6	粉土	$2.32 \leq I_c < 2.60$ 且 $q_n > 0.68 \text{MPa}$	$Q_m^* > 31.0 - 11.6 \exp(-\Delta u_2/\sigma'_{vo}/6.23)$ 且 $Q_m^* \leq 30 \exp(0.255 \Delta u_2/\sigma'_{vo})$ 或 $\Delta u_2/\sigma'_{vo} > 2$ 且 $q_n > 0.68 \text{MPa}$	—
7	粉砂~细砂	$1.87 \leq I_c < 2.32$	$-2 \leq \Delta u_2/\sigma'_{vo} \leq 2$ 且 $Q_m^* > 30 \exp(0.255 \Delta u_2/\sigma'_{vo})$ 且 $Q_m^* \leq 70 \exp(0.226 \Delta u_2/\sigma'_{vo})$	—
8	中砂~粗砂	$1.47 \leq I_c < 1.87$	$-2 \leq \Delta u_2/\sigma'_{vo} \leq 2$ 且 $Q_m^* > 70 \exp(0.226 \Delta u_2/\sigma'_{vo})$ 且 $Q_m^* \leq 140 \exp(0.226 \Delta u_2/\sigma'_{vo})$	—
9	砾砂	$I_c < 1.47$	$-2 \leq \Delta u_2/\sigma'_{vo} \leq 2$ 且 $Q_m^* > 140 \exp(0.226 \Delta u_2/\sigma'_{vo})$	—

注: Q_m^* 为考虑应力水平的归一化锥尖阻力; F_c 为归一化摩阻比(%); I_c 为土类指数; q_n 为净锥尖阻力(MPa); Δu_2 为触探超静孔隙水压力(kPa); σ'_{vo} 为有效上覆应力(kPa)。



(a)



(b)

公式:

① $\Delta u_2/\sigma'_{vo} = -2.00$

② $\Delta u_2/\sigma'_{vo} = 2.00$

③ $Q_{in}^* = 140 \times \exp(-0.226 \Delta u_2/\alpha'_v)$

④ $Q_{in}^* = 140 \times \exp(0.226 \Delta u_2/\alpha'_v)$

⑤ $Q_{in}^* = 70 \times \exp(-0.226 \Delta u_2/\alpha'_v)$

⑥ $Q_{in}^* = 70 \times \exp(0.226 \Delta u_2/\alpha'_v)$

⑦ $Q_{in}^* = 30 \times \exp(-0.255 \Delta u_2/\alpha'_v)$

⑧ $Q_{in}^* = 30 \times \exp(0.255 \Delta u_2/\alpha'_v)$

⑨ $Q_{in}^* = 31 - 11.6 \times \exp(-\Delta u_2/\alpha'_v / 6.23)$

⑩ $Q_{in}^* = 20.3 - 7.6 \times \exp(-\Delta u_2/\alpha'_v / 6.23)$

图 7.1.2 土的分类图

(a) $Q_{in}^* - F_p$ 分类图; (b) $Q_{in}^* - \Delta u_2/\sigma'_{vo}$ 分类图

7.1.3 土层分层界面位置的确定,应符合下列规定。

7.1.3.1 孔隙水压力 u_2 和孔压参数比 B_q 随贯入深度曲线的突变点位置,宜确定为土层界面。

7.1.3.2 当上、下土层的锥尖阻力值相差 1 倍以上时,宜将锥尖阻力超前深度和滞后深度的中点位置确定为土层界面。

7.1.3.3 当上、下土层锥尖阻力值相差不超过 1 倍时,宜结合摩阻比 R_f 和侧壁摩阻力 f_s 值确定土层界面。

7.1.4 各层土的孔压静力触探参数代表值,应按下列方法确定。

7.1.4.1 当土层厚度超过 1m,且土质较均匀时,应先扣除其上部滞后深度范围及下部超前深度范围的孔压静力触探参数值,计算该土层触探参数平均值。

7.1.4.2 当土层厚度不足 1m,软土层宜取其最小值,其他土层宜取较大值。

7.1.4.3 当土层的曲线幅值变化较大时,宜将其划分为若干小层,可按式(7.1.4)计算平均值;当曲线中遇到异常值时,应予剔除后计算平均值。

$$\bar{X} = \frac{\sum_{i=1}^n (\bar{x}_i h_i)}{\sum_{i=1}^n h_i} \quad (7.1.4)$$

式中 \bar{X} ——孔压静力触探参数平均值;

n ——层数;

\bar{x}_i ——第 i 小层孔压静力触探参数算术平均值;

h_i ——第 i 小层厚度。

7.2 土的物理力学指标确定

7.2.1 采用孔压静力触探测试参数确定土的物理力学指标时,宜结合土工试验指标和当地经验确定,在工程经验丰富的地区也可直接应用。

7.2.2 土的饱和重度可按下式计算:

$$\gamma_{\text{sat}} = 17.71 q_t^{0.066} \quad (7.2.2)$$

式中 γ_{sat} ——土的饱和重度 (kN/m^3), $q_t > 30\text{MPa}$ 时可取 $22\text{kN}/\text{m}^3$;

q_t ——经孔压 u_2 修正的锥尖阻力 (MPa),可按式(6.1.4-1)计算。

7.2.3 无黏性土相对密实度可按下式计算:

$$D_r = [31.78 \ln(q_t) - 13.98] / 100 \quad (7.2.3)$$

式中 D_r ——相对密实度;

q_t ——经孔压 u_2 修正的锥尖阻力 (MPa),可按式(6.1.4-1)计算。

7.2.4 黏性土的不排水抗剪强度可按下式计算:

$$S_{\text{u}}'' = (q_t - \sigma_{\text{vo}}) / N_{\text{kt}} \quad (7.2.4)$$

式中 S_{u}'' ——不同试验条件下的不排水抗剪强度 (kPa);

q_t ——经孔压 u_2 修正的锥尖阻力 (kPa),可按式(6.1.4-1)计算;

σ_{vo} ——总上覆应力 (kPa),可按式(6.2.1-1)计算;

N_{kt} ——经验圆锥系数,宜结合土工试验和地区经验确定;当缺乏地区资料时,可按表 7.2.4 取值。

表 7.2.4 经验圆锥系数 N_{kt}

剪切试验条件		直剪快剪	固结快剪	三轴不固结 不排水剪	三轴固结 不排水剪	K_0 三轴固结 不排水剪	无侧限 抗压试验	现场 十字板剪切
N_{kt}	范围值	10 ~ 25	12 ~ 25	18 ~ 35	9 ~ 17	7 ~ 14	22 ~ 42	10 ~ 23
	统计平均值	20	17.9	23.8	13	10	30	15.5

7.2.5 无黏性土的有效内摩擦角,可按式(7.2.5-1)或式(7.2.5-2)计算。

粉砂、细砂

$$\varphi' = 3.65 \ln(q_n) + 27.1 \quad (7.2.5-1)$$

中砂、粗砂、砾砂

$$\varphi' = 3.30 \ln(q_n) + 29.5 \quad (7.2.5-2)$$

式中 φ' ——无黏性土的有效内摩擦角($^{\circ}$);

q_n ——净锥尖阻力(MPa),可按式(6.2.5)计算。

7.2.6 黏性土超固结比可按式计算:

$$OCR = k_{OCR} Q_t \quad (7.2.6)$$

式中 OCR ——超固结比;

k_{OCR} ——经验系数,宜结合土工试验和地区经验确定;当缺乏地区资料时,可取 0.16;

Q_t ——归一化锥尖阻力,可按式(6.2.3)计算。

7.2.7 黏性土的灵敏度可按式计算:

$$S_t = N_s / F_r \quad (7.2.7)$$

式中 S_t ——黏性土灵敏度;

N_s ——经验系数,宜结合土工试验和地区经验确定;当缺乏地区资料时,可取 6.3;

F_r ——归一化摩阻比(%),计算时取百分数的分子,可按式(6.2.2-2)计算。

7.2.8 黏性土压缩模量可按下列公式计算:

$$\begin{aligned} q_n \leq 3.4 \text{ MPa} & \quad E_s = 3.61 q_n^{0.56} \\ 3.4 \text{ MPa} < q_n \leq 5.0 \text{ MPa} & \quad E_s = 0.47 q_n^{2.23} \end{aligned} \quad (7.2.8)$$

式中 E_s ——100kPa ~ 200kPa 荷载级别的压缩模量(MPa);

q_n ——净锥尖阻力(MPa),可按式(6.2.5)计算。

7.2.9 黏性土压缩指数可按式计算:

$$C_c = 1.05 Q_t^{-0.40} \quad (7.2.9)$$

式中 C_c ——压缩指数;

Q_t ——归一化锥尖阻力,可按式(6.2.3)计算。

7.2.10 剪切波速可按式(7.2.10-1)和式(7.2.10-2)计算。

黏性土

$$V_s = 157.39 q_t^{0.39} \quad (7.2.10-1)$$

无黏性土

$$V_s = 208.83q_t^{0.13} \quad (7.2.10-2)$$

式中 V_s ——剪切波速(m/s);

q_t ——经孔压 u_2 修正的锥尖阻力(MPa),可按式(6.1.4-1)计算。

7.2.11 黏性土水平向固结系数根据孔压消散试验结果可按下列公式计算:

$$C_h = \frac{t'' r^2 \sqrt{I_r}}{t_{50}} \quad (7.2.11-1)$$

$$I_r = \frac{G_0}{S_u} \quad (7.2.11-2)$$

$$G_0 = \frac{\gamma}{g} V_s^2 \quad (7.2.11-3)$$

式中 C_h ——水平向固结系数(cm^2/s);

t'' ——相应于 t_{50} 的时间因数,取值 0.245;

r ——探头半径,取值 1.785cm;

I_r ——刚度指数;

t_{50} ——超静孔隙水压力消散达 50% 时对应的时间(s);

G_0 ——小应变动剪切模量(kPa);

S_u ——不排水抗剪强度(kPa);

γ ——土的天然重度(kN/m^3);

g ——重力加速度($9.81\text{m}/\text{s}^2$);

V_s ——剪切波速(m/s),可按式(7.2.10-1)计算。

7.2.12 黏性土水平向渗透系数根据孔压消散试验结果可按下列公式计算:

$$k_h = (251t_{50})^{-1.25} \quad (7.2.12)$$

式中 k_h ——水平向渗透系数(cm/s);

t_{50} ——超静孔隙水压力消散达 50% 时对应的时间(s)。

7.2.13 标准贯入试验实测锤击数可按下列公式计算:

$$N = 0.075 \frac{q_t I_c^2}{p_a} \quad (7.2.13)$$

式中 N ——标准贯入试验实测锤击数;

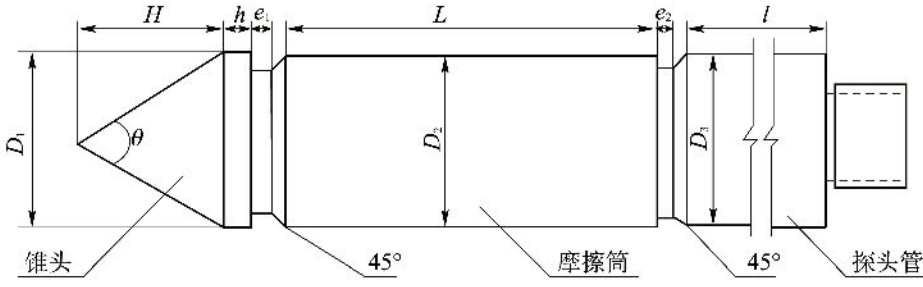
q_t ——经孔压 u_2 修正的锥尖阻力(kPa),可按式(6.1.4-1)计算;

I_c ——土类指数,可按式(6.2.8-1)~式(6.2.8-4)计算;

p_a ——参考压力值,取 100kPa。

附录 A 孔压静力触探探头规格和加工标准

表 A.0.1 探头规格和加工标准



锥底面积 (cm ²)		10
锥头	锥角 θ (°)	60 ± 1
	公称直径 D_1 (mm)	35.7
	直径公差 (mm)	+0.18, 0
	圆柱高度 h (mm)	≤ 10
	有效面积比 α	0.8
	过滤环与土接触面积 (cm ²)	≥ 5.6
摩擦筒	公称直径 D_2 (mm)	35.7
	直径公差 (mm)	+0.35, +0.20
	公称长度 L (mm)	133.7
	长度公差 (mm)	+0.60, -0.90
	有效表面积 (cm ²)	150
锥头与摩擦筒间距 e_1 (mm)		≤ 5
摩擦筒与探头管间距 e_2 (mm)		≤ 3
孔压探头全长 (mm)		$h + e_1 + L + e_2 + l \geq 430$
探头管直径 D_3 (mm)		$D_1 - 1.1 \leq D_3 \leq D_1 - 0.3$
应更换探头的条件	D_1 (mm)	< 34.8
	D_2 (mm)	≤ 34.8
	锥高 H (mm)	< 31
	外形	(1) 锥面/套筒出现明显变形或多处刻痕, 摩擦筒活动不便, $D_2 < D_1$; (2) 锥尖压损, 过滤环与土接触面凹于锥头表面或透水失效

注: ①有效面积比 $\alpha = A_s/A_c, A_c = 0.25\pi D_1^2$;

②锥头与摩擦筒间距 e_1 、摩擦筒与探头管间距 e_2 为工作状态下的间距;

③对同一枚探头, $D_2 \geq D_1$;

④应更换探头的条件中, 只要出现其中一条, 即应更换。

附录 B 本规程用词说明

为便于在执行本规程条文时区别对待,对要求严格程度的用词说明如下:

- (1)表示很严格,非这样做不可的,正面词采用“必须”,反面词采用“严禁”;
- (2)表示严格,在正常情况下均应这样做的,正面词采用“应”,反面词采用“不应”或“不得”;
- (3)表示允许稍有选择,在条件许可时首先应这样做的,正面词采用“宜”,反面词采用“不宜”;
- (4)表示允许选择,在一定条件下可以这样做的采用“可”。

引用标准名录

1. 《岩土工程勘察安全标准》(GB 50585)
2. 《水运工程岩土勘察规范》(JTS 133)

附加说明

本规程主编单位、参编单位、主要起草人、
主要审查人、总校人员和管理组人员名单

主编单位:中交第四航务工程勘察设计院有限公司

东南大学

参编单位:中交第二航务工程勘察设计院有限公司

广州海洋地质调查局

上海辉固岩土信息技术有限公司

主要起草人:祝刘文(中交第四航务工程勘察设计院有限公司)

刘松玉(东南大学)

杜宇(中交第四航务工程勘察设计院有限公司)

蔡国军(东南大学)

(以下按姓氏笔画为序)

万佳文(中交第四航务工程勘察设计院有限公司)

马秋柱(中交第四航务工程勘察设计院有限公司)

代云霞(中交第四航务工程勘察设计院有限公司)

吕邦来(中交第四航务工程勘察设计院有限公司)

刘方(中交第四航务工程勘察设计院有限公司)

麦若绵(中交第四航务工程勘察设计院有限公司)

李莎(中交第二航务工程勘察设计院有限公司)

陈奇(广州海洋地质调查局)

赵健(上海辉固岩土信息技术有限公司)

唐群艳(中交第四航务工程勘察设计院有限公司)

梁文成(中交第四航务工程勘察设计院有限公司)

廖先斌(中交第四航务工程勘察设计院有限公司)

主要审查人:徐光

(以下按姓氏笔画为序)

马淑芝、仇伯强、刘艳华、杨庆、杨振平、周永、周妍、

钮建定、戚玉红、程新生、戴济群

总校人员:刘国辉、吴敦龙、李荣庆、董方、檀会春、祝刘文、刘松玉、

杜 宇、蔡国军、唐群艳

管理组人员:祝刘文(中交第四航务工程勘察设计院有限公司)

刘松玉(东南大学)

杜 宇(中交第四航务工程勘察设计院有限公司)

蔡国军(东南大学)

中华人民共和国行业标准

水运工程静力触探技术规程

JTS/T 242—2020

条文说明

目 次

1	总则	(35)
2	术语和符号	(37)
3	设备和仪器	(38)
3.1	一般规定	(38)
3.2	海床式	(40)
3.3	固定式	(41)
3.4	井下式	(42)
3.5	浮动式	(42)
3.6	量测系统	(43)
4	探头标定	(45)
4.2	标定方法	(45)
4.3	探头标定结果	(46)
5	现场测试	(47)
5.1	一般规定	(47)
5.2	海床式	(49)
5.3	固定式	(51)
5.4	井下式	(51)
5.5	浮动式	(52)
6	数据处理	(53)
6.1	原始数据的修正	(53)
6.2	参数计算	(54)
7	成果应用	(56)
7.1	土的分类与土层划分	(56)
7.2	土的物理力学指标确定	(58)

1 总 则

1.0.1 静力触探技术(CPT)作为岩土工程勘察中主要的原位测试技术,在国内外得到广泛应用,并积累了大量资料和经验,取得了很好的效果。孔压静力触探(CPTU)技术是20世纪80年代国际上兴起的新型原位测试技术,与我国传统的单、双桥静探相比,具有理论系统、功能齐全、参数准确、精度高、稳定性好等优点。CPTU技术既可以用超孔压的灵敏性准确划分土层、进行土类判别,又可原位确定土的固结系数、渗透系数、动力参数、承载特性等土工性质指标,在国外水运工程设计中已得到大量应用。表1.1列出了CPT/CPTU技术发展简史。

表 1.1 CPT/CPTU 技术发展简史

阶 段	特征	探头、数据采集与处理特点
第一阶段 (1932~1948年)	机械式 (CPT)	圆锥探头直接与钢杆连接,在套管内自由移动,由人工压入土中,通过压力计来计算贯入阻力。贯入阻力的测试精度低,连续性不够
第二阶段 (1948年至今)	电测式 (CPT)	通过地层阻力—空心柱变形—电阻变化—电压变化—电压测量,形成电测式(CPT)探头,主要测试锥尖阻力和侧壁摩阻力两个参数,提高了贯入阻力的测试精度,且测试连续,并局部形成自动记录仪和微机处理系统。但精度不够,且电缆噪声对数据影响较大
第三阶段 (1970年至今)	电子式 (CPT)	在电测式探头基础上,通过改进探头结构,信号在探头中放大后通过电缆传输至末端的数据采集系统,模/数转换后自动记录,故信号不受电缆的影响。但每个通道都需要独立的一套线来传输数据,限制了探头功能的扩展
第四阶段 (1985年至今)	数字式 (CPTU)	数字式探头拥有自己的模/数转换电路板和微处理器、温度补偿等,在探头中采集数据后,以ASCII码格式连续地传输到地表计算机;所有的信号都通过同一根电缆传输,允许探头有更多的测试通道,因而实现了超静孔隙水压力、波速、电阻率等现代多功能CPTU测试

我国1964~1980年的CPT技术基本上与国际CPT技术发展同步,但1980年以后,无论从设备功能、理论研究、应用水平方面均落后于国际水平。国际CPTU技术开始向数字化和多功能的方向发展。

本规程基于多年来水运工程CPTU技术测试研究成果,并总结国际已有工程应用成果,统一水运工程孔压静力触探技术规格、测试方法、测试参数、资料整理和分析方法,以提高我国水运工程CPTU技术应用水平。

1.0.2 本规程适用于水运工程的岩土工程勘察与测试工作。由于探头材质、贯入方式以

及目前贯入装备能力的限制,CPTU 测试主要适用于细粒土和松散状态的粗粒土。目前国内水运工程部分项目在含少量碎石的土层中,也有采用孔压静力触探测试使用。对于特殊土如泥炭、红土、膨胀土、黄土等,也有采用多功能探头如电阻率探头等进行测试评价。

1.0.3 岩土体具有自然性、变异性、区域性等特点。现有设计计算方法主要还是基于钻探取样获得室内土工试验参数进行的,故对于缺乏 CPTU 使用经验的地区,需要积累经验,孔压静力触探应与其他勘察测试方法配合使用。

2 术语和符号

2.1.16 浮动式是近岸常用的一种水上静力触探测试方法,浮动式的连接方式一般分为桁架连接式和套管连接式。在试验开始前,从浮动的载体(大型船舶)上将连接桁架或套管逐步放置于泥面,连接桁架或套管一直延伸至水面,并在其顶部作业平台上安装静力触探贯入主机或钻机。在试验过程中,连接桁架或套管保持静止稳定。

3 设备和仪器

3.1 一般规定

3.1.3 水运工程测试场地与常规陆地测试不同,多为水上场地,因此需要特殊载体将设备运抵测试地点,并能在测试过程中在测试地点停驻,承载测试系统及操作人员开展试验;在试验完成后可将设备回收,并将测试设备及人员运回指定场所。目前我国水运工程静力触探试验多采用大型船舶、自升式平台等作为载体开展测试工作。

3.1.4 影响贯入深度的因素很多,有地层情况、探头尺寸、是否配置套管等。规定贯入系统的额定起拔力不小于额定贯入力是为了保证测试结束后顺利起拔探杆。

规定测试过程中施力作用线与机座基准面的垂直度是为了控制测试过程中探杆与施力作用线的垂直偏差,以减小探杆的弯曲和探头的倾斜。

自探头锥底起算的400mm长度范围内探杆直径不大于探头直径是针对减阻器的使用,减阻器是在探头后部配置一个大于钻杆直径的环形装置(图3.1),用于减少贯入过程中探杆的摩阻力。为了不影响探头锥尖阻力和侧壁摩阻力的测试结果,国际土力学与岩土工程学会(ISSMGE)建议减阻器与探头的距离不应小于400mm。

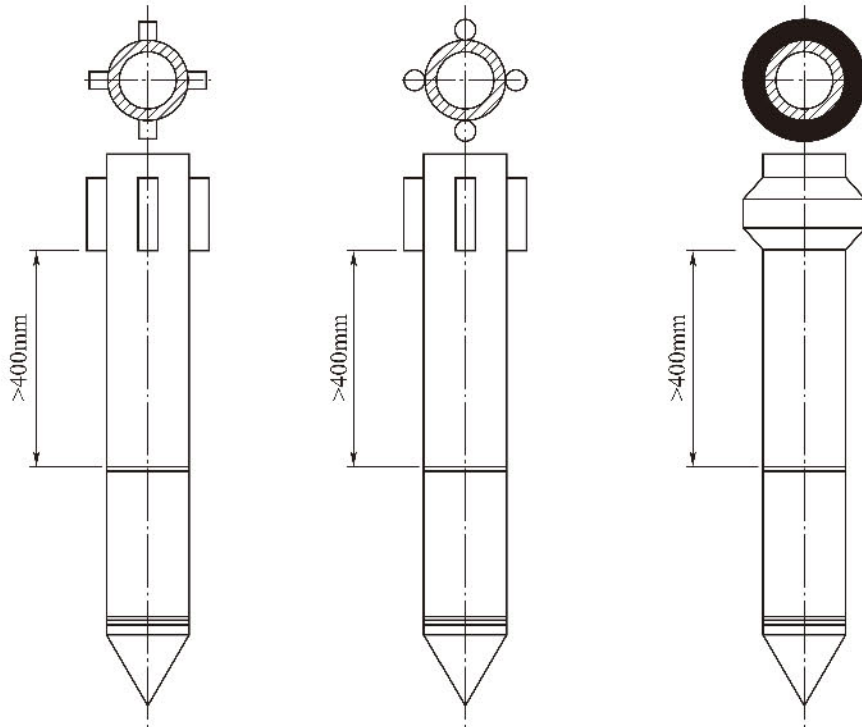


图 3.1 常用减阻器示意图

3.1.5 CPTU 的测试成果受探头规格、技术标准和操作方法等方面的影响,其中探头的形状及尺寸是影响测试成果的主要因素。国际土力学与岩土工程学会 (ISSMGE) 原位测试技术专业委员会 (TC16) 建议:CPTU 设备探头锥角为 60° ,截面积为 10cm^2 ,侧壁摩擦筒表面积为 150cm^2 。这也是目前国际通用的探头规格标准。我国原有单桥和双桥探头,与国际标准规格不同(表 3.1)。为与国际标准接轨,本规程明确规定采用国际标准的探头尺寸。

表 3.1 国内外 CPT/CPTU 探头规格比较

机构名称		锥角 ($^\circ$)	锥底截面积 (cm^2)	锥底直径 (mm)	摩擦筒(侧壁) 长度(mm)	摩擦筒(侧壁) 表面积(cm^2)
ISSMFE(IRTP,1989)		60	10	34.8~36.0	133.7	150
瑞典岩土工程协会推荐标准 (SGF,1993)		60	10	35.4~36.0	133.7	150
美国 ASTM(1995)		60	10	35.7~36.0	133.7	150
法国标准(NFP 94-113,1989)		60	10	34.8~36.0	133.7	150
日本岩土工程协会(1994)		60	10	35.7	未规定	
中国	单桥	60	10	35.7	57	64
			15	43.7	70	96
			20	50.4	81	128
	双桥	60	10	35.7	178.3	200
			15	43.7	218.5	300
			20	50.4	189.5	300

本规程成果工程应用部分的 CPTU 参数均是基于该标准探头的测试参数。探头加工公差和探头更换条件参考了中国工程建设标准化协会标准《静力触探技术标准》(CECS 04:88) 和国际相关规程,并结合中国铁道科学研究院有关探头标准化研究成果而制定。

CPTU 探头是孔压静力触探的核心部件,其精度和可靠性是 CPTU 测试的根本所在,本条对探头的使用和标定总体做了严格规定。考虑到探头标定系数既随电缆、仪器的不同而变化,又受时间、环境、加载卸载等因素的影响,探头标定周期不应超过 3 个月;现场测试时,若发现异常,在排除地层、传输电缆和量测仪器的原因后,需对探头重新标定;超过额定量程使用,可能对探头造成损伤,需及时进行重新标定。

透水单元的尺寸也会影响孔隙水压力的量测结果。观测表明:在锥肩后薄的、较小的透水单元,会记录到很小的孔隙水压力;而在同样位置上采用较厚的透水元件,会测到较大的孔隙水压力。分析认为:较薄的透水元件测到较低的孔隙水压力,是由于试验所用锥尖直径较透水元件稍大而产生遮帘作用的结果。本规程规定孔压过滤环最大厚度为 5mm。

关于孔压过滤环的位置,大量测试结果表明,CPTU 孔压测量的结果与孔压过滤环的位置密切相关,很多研究者对此进行了系列的理论和试验研究。孔压过滤环位置一般有三种:圆锥头表面(u_1),圆锥头肩部(u_2),侧壁摩擦筒后部(u_3)。现在国际上普遍采用锥肩位置的孔压(u_2)进行测试分析。这是由于:一是透水单元不易损坏;二是易于饱和;三是受孔压元件压缩的影响小;四是孔压消散受贯入过程影响小;五是量测的孔压能直接用于修正锥尖阻力。因此,本规程规定孔压过滤环设置与国际普遍要求一样,规定在锥肩位置。本规程提到的所有触探孔隙水压力均为 u_2 。

3.2 海床式

3.2.1 海床式静力触探测试方式一般用于水深 3m ~ 300m 的水域,测试载体首先需要能满足在作业水域内自由安全航行和定位的基本条件。当水深小于 100m 时一般采用锚固定位方式;当水深大于 100m 时,一般采用动态定位方式。其次,测试载体上需要配置可以将海床贯入设备起吊并放置至泥面的起吊系统,见图 3.2。最后,测试载体甲板面需要留有足够的空间放置海床式设备的控制系统和动力系统。

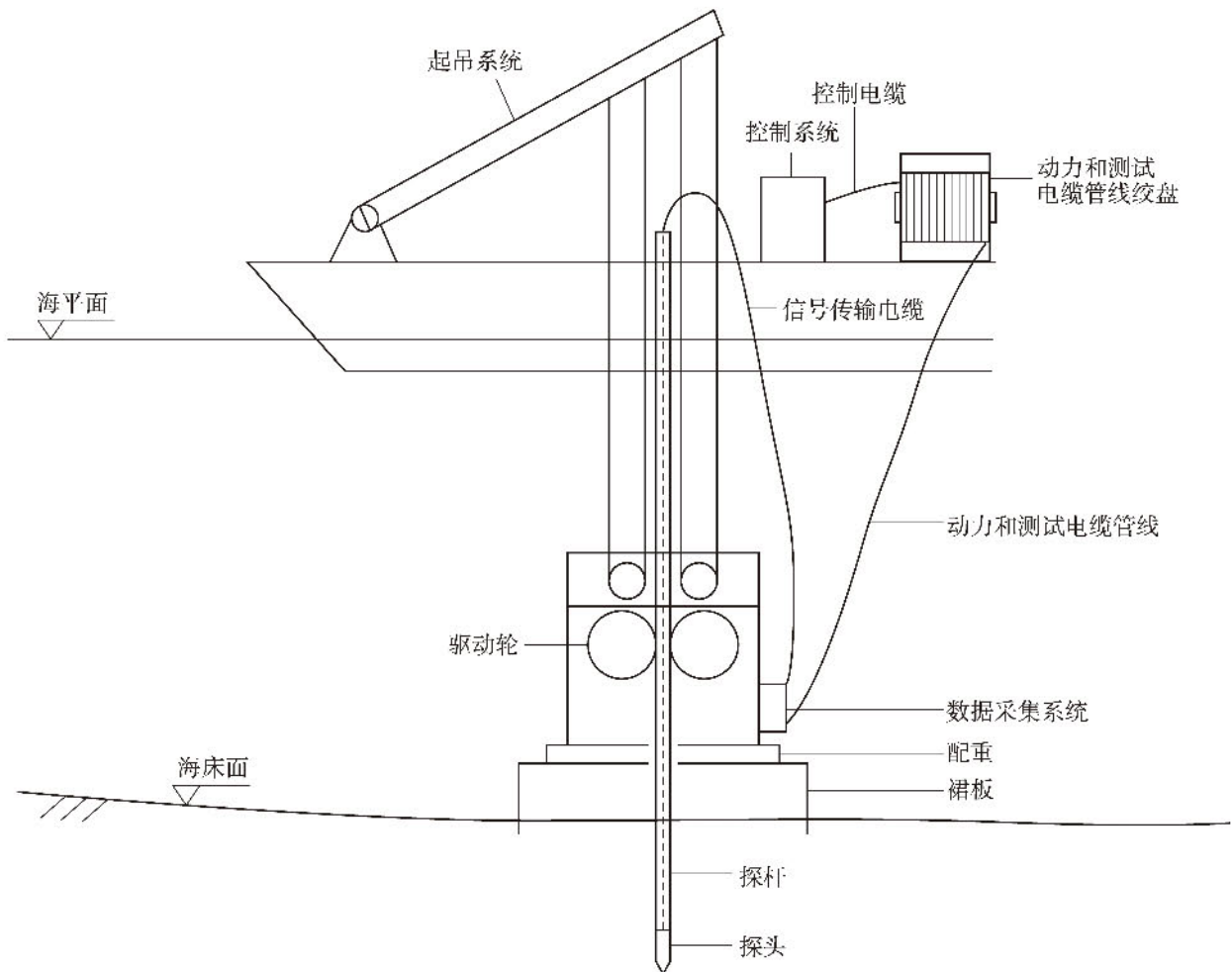


图 3.2 海床式测试设备示意图

3.2.2 海床式设备的起吊方式主要有三种,如图 3.3 所示,第一种是在船体侧面采用吊机起吊;第二种是采用 A 型吊架在船尾起吊;第三种是采用钻井支架在船体中部的大型月池起吊。需要根据水域和测试载体条件选取。

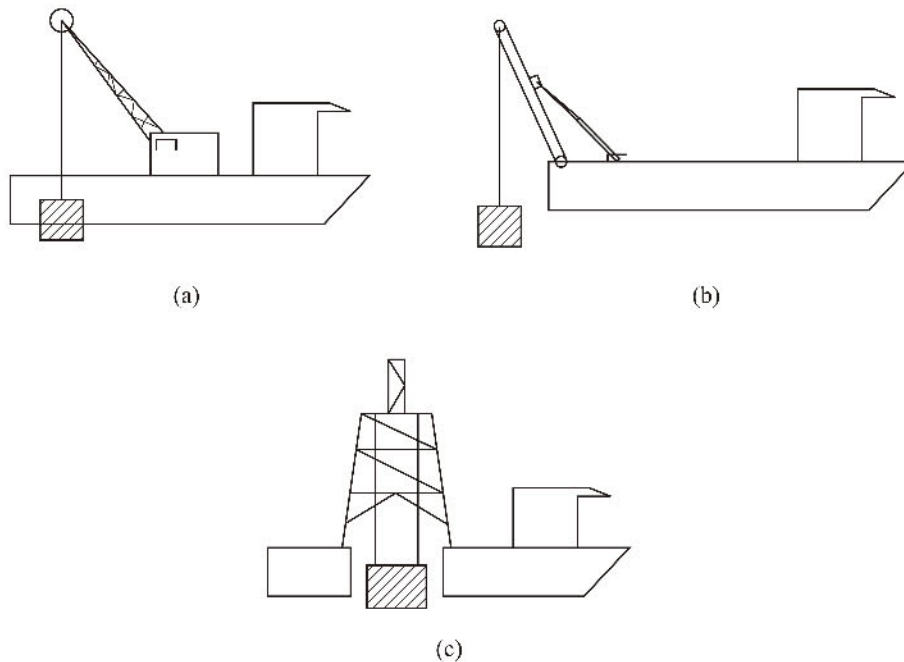


图 3.3 海床式静力触探设备起吊方式示意图

(a) 侧面吊机起吊方式; (b) A 型吊架起吊方式; (c) 钻井支架安装方式

3.2.3 由于海床式静力触探测试方式是将贯入系统吊至泥面进行测试,其贯入反力由海床基座自重提供,因此,要根据已有地质资料大致判断所需贯入系统的轻重类型。海床式贯入系统类型根据自重一般分为轻型和重型两种,轻型设备重量一般为 1t~2t,采用柔性探杆,贯入深度 5m~15m;重型设备重量一般为 5t~28t,采用刚性探杆,贯入深度一般为 20m~60m,最深可达 80m。

3.2.4 海床式静力触探设备的关键部分是海床机,主要包括海底支架、配重及驱动系统,驱动系统有挤压轮式、链式传动式和液压缸传动式三种驱动方式。

3.2.5 海床式静力触探测试时,当测试深度较大且上部有深厚软土时,需要配置保护探杆的套管系统,套管的内径一般比探杆外径大 2mm~5mm 以达到好的护壁支护效果。

3.3 固定式

3.3.1 固定式静力触探测试方式的贯入系统固定于载体平台,该平台采用液压系统能在海平面以上一定范围内自由升降。固定式的贯入系统及操作方式与陆地静力触探测试方式类似。

3.3.2 由于固定式静力触探测试方式的贯入系统固定于载体平台,平台至泥面的探杆容易受波浪的横向作用力而发生弯折,因此需要设置多层套管对探杆进行保护。套管的尺寸与施工方式见本条文说明 5.3 节。

3.3.3 由于需要采用多层套管辅助测试,固定式静力触探测试方式的适用水深一般小于30m;与海床式静力触探测试方式相比,固定式能够通过钻机引孔,在贯入过程中遇到硬层的情况下可以通过钻探引孔实现多次贯入,其贯入能力往往优于海床式。

3.4 井下式

3.4.3 井下式静力触探测试方式结合了钻机引孔,引孔后可在钻井平台下继续静力触探测试(图3.4)。井下式静力触探测试方式的优点是可与钻机配合工作,实现多次贯入,特别是遇到含有大量砾石土或其他硬层时,一般通过钻机引孔,既保证测试深度又能保护探头不受损坏。与其他方式相比,井下式静力触探测试方式具有更广的场地适用性。

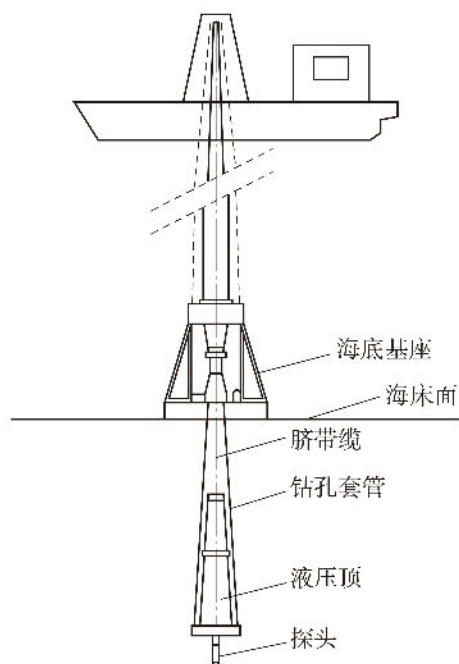


图 3.4 井下式静力触探试验设备示意图

3.5 浮动式

3.5.1 浮动式静力触探测试方式一般有两种形式,一种是桁架连接式,每节桁架上配有固定在桁架上的隔水套管,另一种是套管连接式,每节套管均可导向探杆,不再另安装隔水套管。两种形式都带能坐落于泥面的反力基底座。连接桁架(套管)顶部即为作业平台,其上安装陆地静力触探设备或钻机设备。浮动式静力触探测试方式的测试载体需要将测试设备运至测试位置,并配置起吊系统将测试设备在测试位置安全组装,因此多采用大型驳船。

3.5.2 浮动式静力触探测试方式的套管尺寸与施工方式见条文说明5.5节。

3.5.5 浮动式静力触探测试方式在贯入过程中遇到硬层时,一般采用钻机引孔进行多次贯入测试(图3.5)。

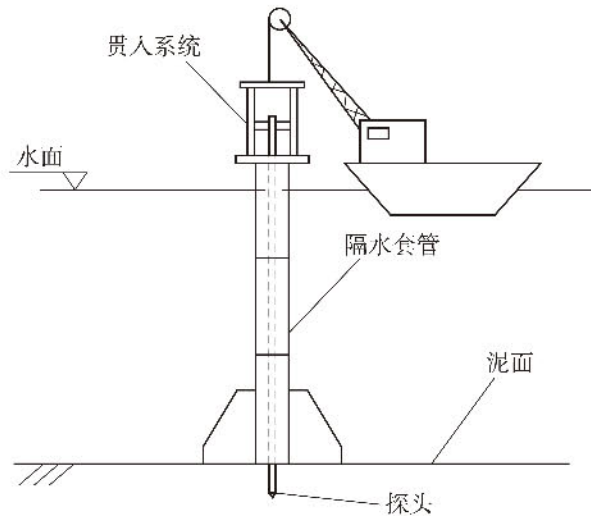


图 3.5 浮动式静力触探设备示意图

3.6 量测系统

3.6.1 探头的关键部件是传感器。非线性误差是影响探头测试精度的主要因素之一。我国规定探头的非线性误差小于满量程的 1%，否则为不合格探头。非线性误差的大小主要与传感器空心柱的材质有关。有些探头加荷时与卸荷时的非线性误差有较大区别，因此，探头的非线性误差要在加荷与卸荷两种情况下进行检验，都需要满足非线性误差的要求。探头的重复性误差及归零误差均影响探头的测试精度，其误差大小主要与传感器空心柱的材质、应变片及贴片质量的好坏等有关。这两种误差均需要小于满量程的 1%，在检验时排除仪器本身的误差影响，一般是用线性好、归零及重复性误差小的探头先校核仪器，确认仪器正常后再去检验探头归零误差及重复性误差的大小。

探头的绝缘度是指应变片电阻丝及外接引线与探头金属件之间的绝缘电阻。探头出厂时的绝缘电阻需要大于 200MΩ，探头使用后绝缘电阻衰减是允许的，但不能低于 50MΩ。绝缘电阻的主要影响因素是探头的密封质量，密封效果不好，会使探头内部传感器受潮，从而降低其绝缘电阻；其次是受贴片胶、贴片、外接引线等质量的影响，如贴片胶本身质量差、贴片时胶层太薄、引线本身绝缘不好等。

探头的密封质量是影响探头使用寿命的主要因素。在探头的贯入过程中，若探头密封不好，在较大的水压力作用下，土中的水就会进入探头内部，使传感器受潮甚至被水浸泡，影响传感器的正常工作，甚至损坏探头。

孔压应变腔体积改变量 ΔV 反映土中水进出孔压探头的体积， ΔV 值过大将不利于对探头周围土体的固结性质做出正确解释，故将 ΔV 值的上限定为 4mm^3 ，同时规定体积变化率 $\Delta V/V$ 不大于 0.2%。该规定旨在使应变腔尽可能大，让微量的蒸发失水不致于造成明显的测试误差；同时也保证应变腔不可过小，避免孔压变化不明显，以保证孔压测试的灵敏度。

3.6.2 探头是灵敏性测量部件，其传感器会受到外部环境的影响。因此探头需要储存在具防潮、防振功能的专用探头箱（盒）中，并存放于干燥、阴凉处。事先饱和的过滤环若暴

露在空气中,会出现失水蒸发,造成不饱和,因此本条要求饱和的过滤环应贮存于盛有脱气液体的专用密封容器内,以使透水元件始终处于饱和状态。常用的脱气液体包括水、硅油和甘油。

3.6.3 静力触探测试过程中,电缆线因暴露在阳光下,其长期工作的温度要高于测试环境温度。基于大量工程收集的温度数据,本条建议将电缆线长期工作温度定为 $-20^{\circ}\text{C} \sim +60^{\circ}\text{C}$ 。

3.6.4 由于孔压静力触探数据量巨大,数据采集仪通常采用自动采集,数据采集仪电源的额定电压和电流需要满足工作要求。

孔压静力触探每孔贯入历时不长,即使存在零点漂移,也易于消除。但若在单孔中进行多点孔压消散试验,则仪器连续工作时间很长,兼之在贯入过程中,不允许做归零检查,故对仪器的零点漂移加以限制。

若孔压静力触探试验中出现故障、数据采集软件不响应,需要记录当前深度,退出数据采集软件,然后重新打开数据采集软件,恢复至当前深度后继续试验进行数据采集。因此,测试数据采集软件要具有调零、复位功能。

4 探头标定

4.2 标定方法

4.2.1 独立型探头是单独测量锥尖阻力 q_c 、侧壁摩阻力 f_s 和孔隙水压力 u_2 ；减法型探头是测量锥尖阻力与贯入总阻力，侧壁摩阻力为贯入总阻力与锥尖阻力之差。

4.2.5 标定孔压传感器是为了得到采集仪表读数与探头所测孔隙水压力之间的关系，从而获得孔压标定系数。标定需要在如图 4.1 所示专门的孔压系统真空饱和器与加压装置上进行。图 4.1(a) 所示装置在对探头进行真空饱和后能通过向压力室内液体加压来标定孔压传感器；图 4.1(b) 所示装置在对探头进行真空饱和后能对锥尖和压力室液体分别加压，同时标定孔压传感器和锥尖阻力传感器。

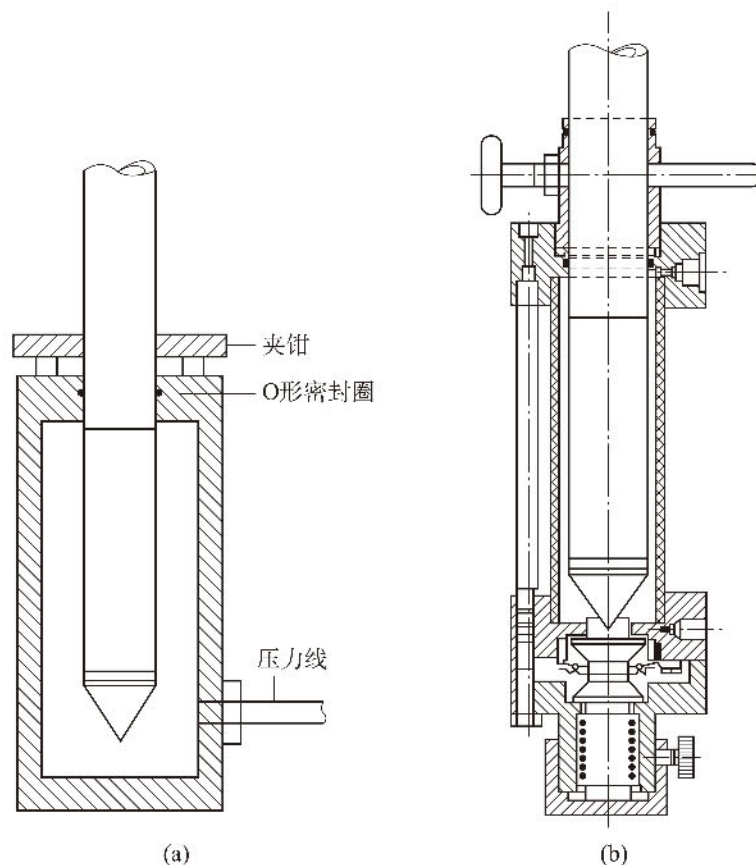


图 4.1 两种孔压系统真空饱和器和加压装置示意图

4.2.7 CPTU 所用的各种传感器大多是电阻应变式的，因此温度的变化会产生电阻值的变化，进而产生零点漂移。导致温度变化的原因，一是标定时的环境温度与地下温度的差

异,二是量测时应变片通电发热,三是贯入过程中与土(特别是砂土)摩擦发热,因此,需要采用温度补偿应变片来补偿温度变化对应变量测的影响。好的温度补偿能将零点漂移限制在满量程的 0.05% 以内,并能够在标定时定出温度对读数的影响系数,在贯入试验时进行温度修正;现在国外很多 CPTU 探头中安装测温仪,以此来消除温度的影响。针对温度异常测试,比如环境温度高于 45℃ 或者低于零下 10℃,要求厂家提供探头的温度漂移曲线。

4.3 探头标定结果

4.3.5 探头的选用取决于场地地层情况和测试目的。淤泥性土、稍密粉土、松散砂土,探头锥尖阻力和侧壁摩阻力变化幅值较小,因此对探头的灵敏度要求最高,需要选用分辨率最高的 I 级探头;可塑黏土和中密粉土及中密砂土,对探头的灵敏度要求较高,需要选用 II 级探头;硬塑黏土、密实粉土及密实砂土,探头锥尖阻力和侧壁摩阻力变化幅值明显,需要选用 III 级探头用于土层划分和土的工程特性参数确定。

5 现场测试

5.1 一般规定

5.1.1 水运工程静力触探测试方式与场地适应条件见表 5.1。

表 5.1 水运工程静力触探测试方式与场地适应条件一览表

测试方式	载体	适用水深(m)	贯入能力与方式
海床式	大型驳船	3~300	一次性连续贯入,无法穿透厚层密实砂层
固定式	自升式平台	0~30	可多次贯入,可配合钻机引孔
井下式	大型驳船	3~300	可多次贯入,可配合钻机引孔
浮动式	大型驳船	0~30	可多次贯入,可配合钻机引孔

5.1.5.2、5.1.5.3 孔压元件的饱和是影响孔压探头孔压测试精度的关键因素。如果孔压探头饱和不充分,孔压通道中存在的气体因其体积易压缩会导致水压传导过程中形成一个压力缓冲层。压力缓冲层会大幅度衰减孔压探头周围超孔隙水压力的急剧变化。若根据这种孔隙水压力结果进行土体分层,则会导致分层界线不明显,且划分的分界线滞后于实际的土层分界线;若利用不饱和孔压探头进行孔压消散试验,则其超孔隙水压力峰值偏小,且消散速度偏慢。孔压探头的不饱和程度越高,这种滞后效应越明显。因此,在进行 CPTU 测试前一定要充分饱和孔压元件。一般采用真空抽吸法饱和孔压元件(图 5.1)。采用的脱气液推荐使用具有与孔压元件表面黏着力好、黏滞度合适、排气速度快等优点的甘油、硅油等。

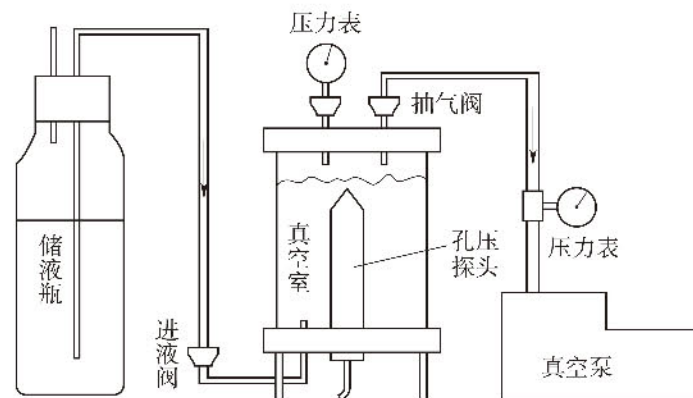


图 5.1 真空抽吸法饱和系统示意图

室内真空抽吸法通常按下列步骤进行:

- (1) 首先把孔压元件放入真空室里,旋紧开关,使各部分密封;
- (2) 关闭进液阀,打开真空泵和抽气阀,在储液瓶里注满脱气液体;

(3) 抽气 30s 之后关闭抽气阀,根据真空表读数是否变化来确定密封的效果;若读数不变化,说明密封良好,否则需重新密封;

(4) 充分抽气后关闭抽气阀,保持 10min,若真空度不下降,打开进液阀,液体被吸进真空室,并没过锥肩透水石结构,然后关闭进液阀,打开抽气阀继续抽吸,至关闭抽气阀后,真空度依然不下降为止;

(5) 至此,饱和结束,探头留在真空室里供测试时取出使用。

5.1.5.5 现场测试前及时检查孔压传感器应变腔是否饱和。加荷、卸荷时,要观测孔压传感器数值变化是否与精密压力表数值变化的幅度相同。若数值变化同步且无时间滞后,则探头饱和。

5.1.8 现场探头的测试零点一般在探头刚好贯入土层时读取。对于海床式,测试零点为泥面;对于井下式,测试零点为每次引孔底部。见图 5.2。

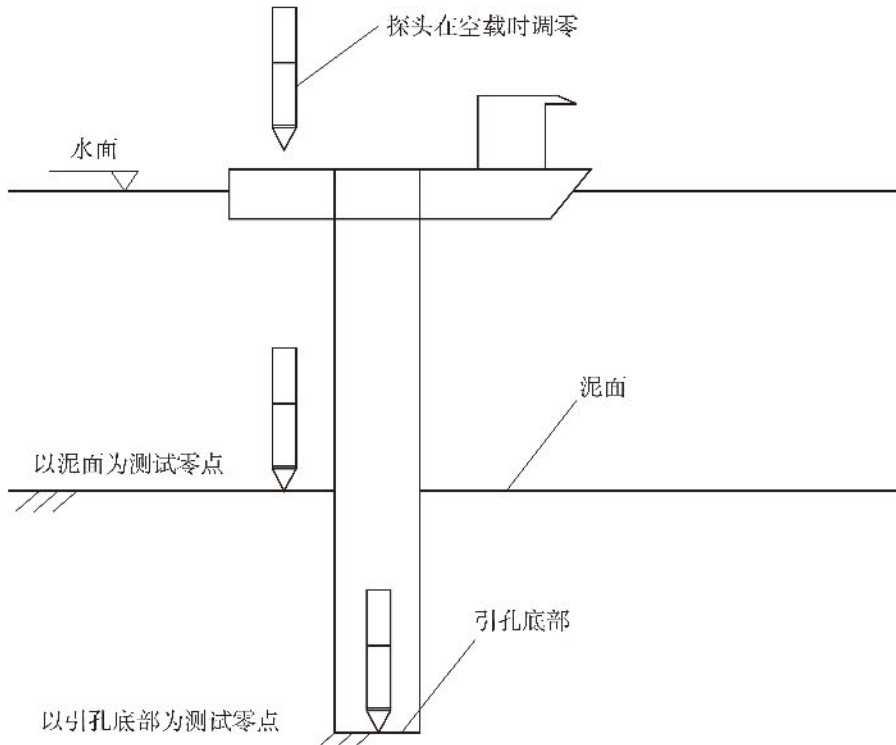


图 5.2 测试零点读取示意图

5.1.9.1 静力触探测试的贯入速率对贯入阻力测试结果有明显的影响,其原因主要是对孔隙水压力和土结构引起变化。因此,现有国内外测试规程一般规定:标准贯入速率为 1.2m/min,其误差极限为 $\pm 25\%$ 。现场 CPTU 试验结果表明,锥尖阻力随着贯入速率的增加而减小,而超孔压随着贯入速率的增加而增加。孔压静力触探测试在此标准贯入速率下,对于砂土等粗粒土(渗透系数 $k \geq 1 \times 10^{-4} \text{cm/s}$),相当于排水条件下的贯入试验;对于黏土等细粒土(渗透系数 $k \leq 1 \times 10^{-7} \text{cm/s}$),相当于不排水条件下的贯入试验;对于中等粒径土,如粉土等,则相当于部分排水条件下的贯入试验。以往的专门试验表明,以 1.2m/min 标准速率为基准,贯入速率每改变 1 个量级, q_c 和 f_s 值将改变 10% 左右,而孔压的改变量将更大。因此,在 CPTU 试验中,探头贯入应匀速,贯入速率应为 $(1.2 \pm 0.3) \text{m/min}$ 。

5.1.9.3 不得提拔探杆是为了保证探头所处的土体始终处于一定的固结排水应力状态下。若探头提升,孔底将处于负压状态,消散数据将会失真。

5.1.9.4 孔压静力触探试验贯入困难的硬层主要包括密实~极密实砂层,碎石土层和坚硬黏性土层。

5.1.10 确定土的原位渗透系数和固结系数是 CPTU 测试技术的突出优点,而确定软黏土渗透系数和固结系数往往是软土地基工程设计的关键参数,因此为充分发挥 CPTU 的作用,本条规定在软黏土中孔压静力触探测试宜做孔压消散试验,以确定软黏土的原位渗透系数和固结系数。

5.1.11 孔压消散的时间与土体的排水固结快慢有关,在粉土、砂土中需要几分钟至 1h 左右,在黏性土中,最长可达数小时之久。为保证孔压消散试验成果能够用于确定渗透系数和固结系数,其终止时间采用孔压消散的程度进行确定,要求固结度至少要达到 50% 方可。固结度可按照归一化超孔压比 U 按下式计算:

$$U = \frac{u_t - u_0}{u_i - u_0} \times 100\% \quad (5-1)$$

式中 u_t —— t 时刻的孔压 (kPa);

u_0 ——静水压力 (kPa);

u_i ——开始消散时的初始孔压 (kPa)。

5.1.12 室内模型试验证明,30 倍探头直径以外的边界条件对测试结果的影响可以忽略。考虑到静力触探测试时探杆倾斜的影响,静力触探测试孔一般至少距其他勘探孔 25 倍孔径,且不小于 2m。静力触探测试宜在钻孔前进行,以免钻孔对贯入阻力产生影响。

5.2 海床式

5.2.1 在回收海床机时,由于水底淤泥的掩埋与吸附作用,造成回收所用的拉力大于设备自重,所以规定总起吊力不应小于海底回收时最大载荷的 4 倍。

5.2.2 吊放作业时,为防止设备旋转,设备偏移、探杆倾倒和电缆缠绕,通常采用恒拉力卷扬机。

5.2.3 海床机的驱动系统有轮驱式、链式传动式和液压缸传动式三种方式,如图 5.3 所示,在静力触探测试过程中通过监测驱动系统保证探杆完全锁紧。

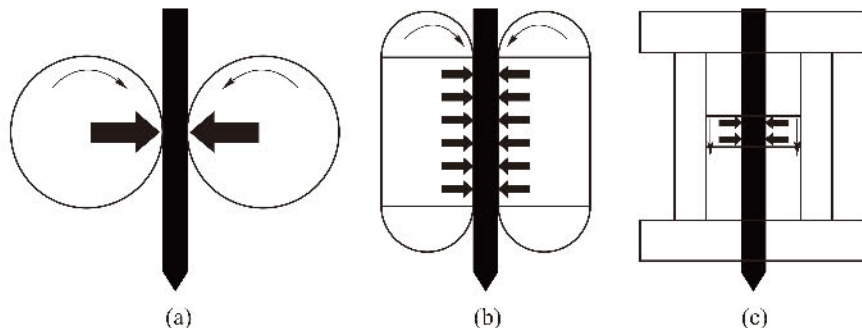


图 5.3 海床式静力触探设备驱动方式

(a) 挤压轮传动式;(b) 链式传动式;(c) 液压缸传动式

5.2.4 海床式静力触探测试是根据下列公式监测探头锥尖阻力和孔隙水压力的变化:

$$q_c = 10 \times h_w \times a \quad (5-2)$$

$$u_2 = 10h_w \quad (5-3)$$

式中 q_c ——实测的锥尖阻力(kPa);

h_w ——水深(m);

a ——有效面积比,大部分探头 a 为 0.30 ~ 0.90;

u_2 ——在锥肩位置量测的孔隙水压力(kPa);

探头与泥面距离量测一般采用水深测量法或数据分析法。

水深测量法原理见图 5.4,在与探头等高的位置固定一根水头绳,当设备放到泥面上时,同时通过两条水头绳测量甲板到探头及泥面的距离。

则探头到泥面的距离 L 通过下式得出:

$$L = L_2 - L_1 \quad (5-4)$$

式中 L_1 ——探头到甲板距离;

L_2 ——泥面到甲板距离。

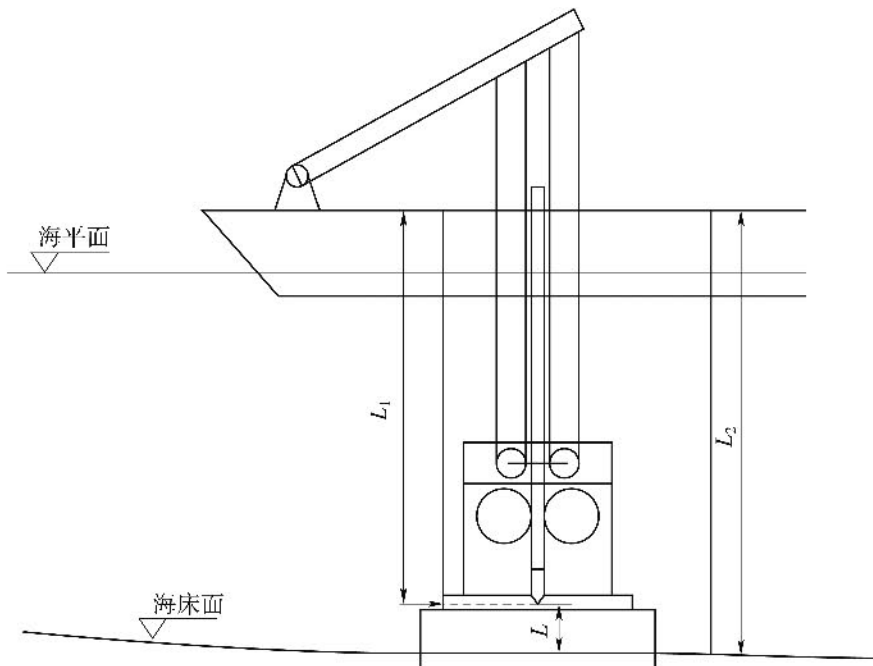


图 5.4 水深测量法示意图

数据分析法是根据探头在进入泥面时,孔隙水压力及锥尖阻力会发生明显的突变来判断探头与泥面的距离。原始数据按照以泥面为测试零点进行修正。

目前部分海床机配备有可调节倾斜角度的底座,调节范围为 20° 。

5.2.6 一次连接的探杆连接方式是将所有测试探杆全部连接好后再下放海床机到泥面进行测试,这种方法适用于对贯入深度小于 15m 静力触探测试;多次连接的探杆连接方式是在海床机下放到泥面和探杆贯入过程中逐步在载体甲板面人工搭接探杆进行测试,这种方法适用于贯入深度深大于 15m 的静力触探测试。

5.2.7 由于海底的表层沉积物较软,在通过软层后一旦遇到较硬地层时,由于探杆链路

上下受力,中间缺少径向约束,极易造成探杆链路中间弯曲变形,以至于发生探杆折断的事故,因此可从泥面贯入套管(图 5.5),直至压入较硬地层,尽量降低探杆折断的风险。

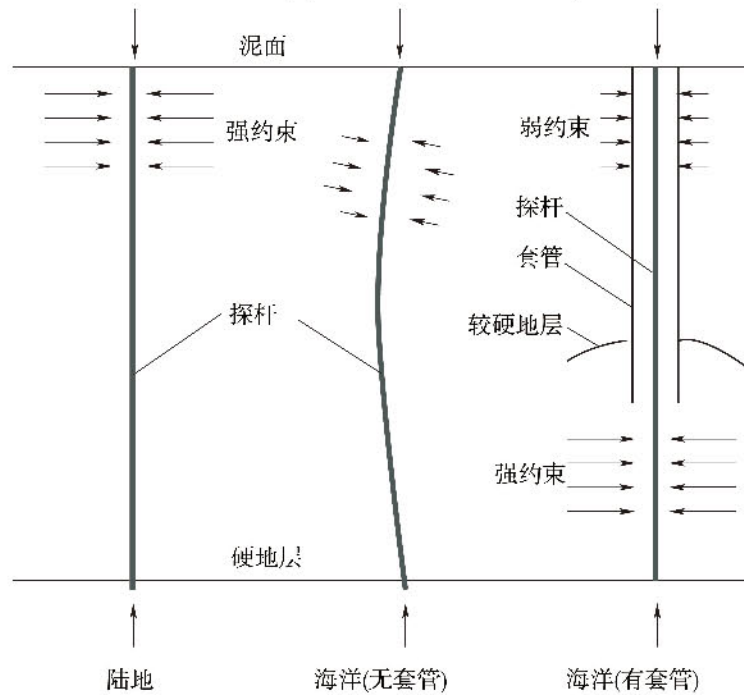


图 5.5 深层静力触探试验套管示意图

5.3 固定式

5.3.2 固定式静力触探方式的测试载体在测试开始前要调整到离水面一定高度处,以防止测试过程中潮差对测试载体的影响。

5.3.4 固定式静力触探套管尺寸及作用见表 5.2。

表 5.2 固定式静力触探套管尺寸及作用

套管类型	套管外径 (mm)	套管内径 (mm)	入泥面深度	套管作用
第一层套管	219	205	5m~10m	支护海水中的内套管和探杆
第二层套管	146	137	穿透表层软土层,进入硬土层	支护表层软土层中的内套管和探杆
第三层套管	108	99.5	穿透静力触探无法贯入的硬层	支护硬层中的内套管和探杆
第四层套管	55	38	与静力触探探杆一起贯入 直至无法贯入	支护探杆

5.4 井下式

5.4.7 井下式静力触探设备一般与绳索取芯的钻探设备相结合使用。如果需要采取原状样品,则将孔压静力触探探头换成取样器,将液压缸通过脐带缆沿着钻孔套管放入孔底,通过液压缸静压采取原状土样。因此,需要详细记录静力触探测试行程与取样试验顺序。

5.5 浮 动 式

5.5.7 浮动式静力触探套管系统尺寸及作用见表 5.3。

表 5.3 浮动式静力触探套管系统尺寸及作用

套管类型	套管外径 (mm)	套管内径 (mm)	入泥面深度	套管作用
第一层套管 (外套管)	146	137	穿透表层软土层,进入硬土层	支护表层软土层中的内套管和探杆
第二层套管 (中套管)	108	99.5	穿透静力触探无法贯入的硬层	支护硬层中的内套管和探杆
第三层套管 (内套管)	55	38	与静力触探探杆一起贯入 直至无法贯入	支护探杆

6 数据处理

6.1 原始数据的修正

6.1.1 导致深度出现误差包括下列原因：

(1) 卡瓦作为夹持器,容易出现打滑现象；

(2) 探孔在开孔时就发生明显偏斜,或在成层土中贯入,土层软硬相差较大,以及硬层中含有大颗粒土时,容易出现触探偏斜。

由于国内设备多将深度计固定于触探主机上,常造成记录深度大于实际深度。这时,需要根据操作过程中在记录表中所作的标注,将卡瓦打滑造成的虚贯入从探杆入土的累计长度(深度)中逐段修正扣除,将对应于虚贯入的读数予以剔除。本规程考虑探头测斜装置的使用,对探孔偏斜造成的深度误差修正见示意图 6.1。

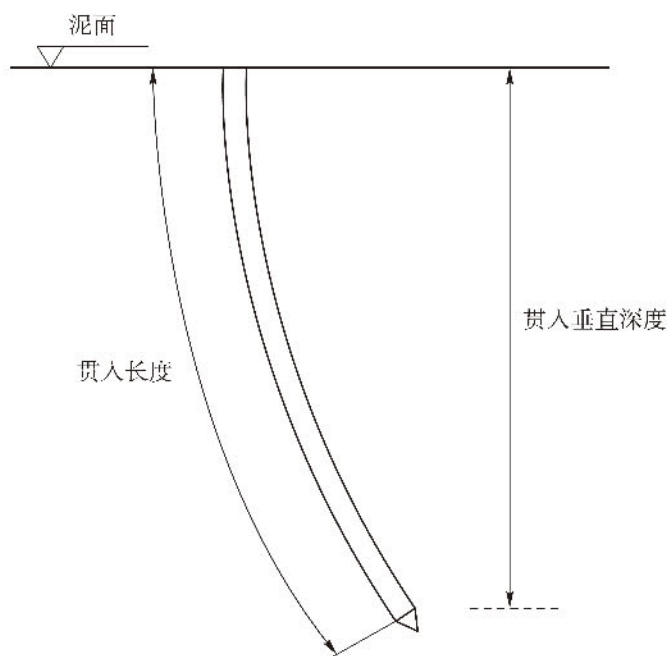


图 6.1 探头倾斜修正示意图

6.1.4 在锥尖后部及摩擦套筒两端的面上作用有水压力,这些水压力会影响锥尖阻力,实测值不能代表土的真正贯入阻力。如图 6.2 所示。

由于孔压探头摩擦筒上部和底部的横截面积差别很小,并且用于测量孔隙水压力 u_3 的透水石饱和难度较大,且容易在贯入砂层时损坏,因此孔压探头仅测量锥肩位置的孔隙水压力 u_2 ,并仅对锥尖阻力 q_c 进行修正。

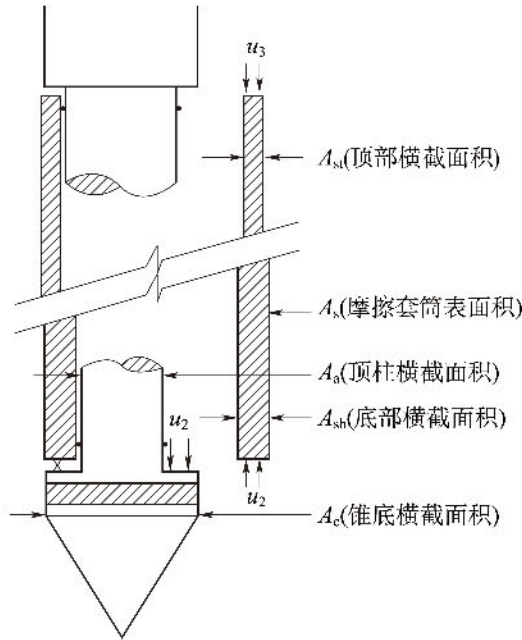


图 6.2 锥尖阻力不等端面积示意图

6.1.5 测试零点对后续数据的解译非常重要。特别是对于测试深度比较大的孔压静力触探测试。水运工程孔压静力触探试验的测试零点有 2 种(图 6.3),一种以泥面为测试零点,典型的试验方法为海床式;另一种以引孔底部为测试零点,典型的试验方法为井下式。目前以泥面为测试零点的数据可以直接套用陆域孔压静力触探测试的相关经验。以引孔孔底为测试零点的数据和以泥面为测试零点的数据主要差别在泥面到引孔孔底这段深度水压力的影响,因此需要进行修正后才能进行后续的数据解译分析。

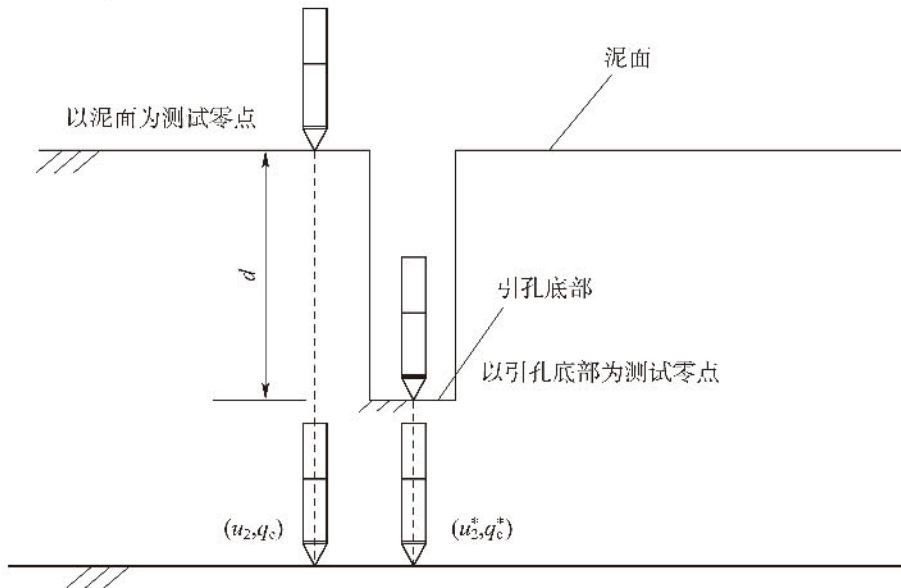


图 6.3 不同测试零点的修正示意图

6.2 参数计算

6.2.2 ~ 6.2.7 任何对应力增加的归一化均应考虑水平应力的改变,这是由于贯入阻力

很大程度上受到有效水平应力的影响,然而在当前工程实践中很少做如此考虑,主要原因在于难以预先确定土体的原位水平应力。即便仅仅是采用有效上覆应力进行归一化,也需要了解土体的重度与地下水条件。

孔压静力触探参数的解译应当基于无量纲变量,以利用连续介质力学中的比例法则,因此本规程规定贯入阻力和孔隙水压力归一化应力计算可按式(6.2.2-1)~式(6.2.7)进行。

6.2.8 本条基于 Robertson 所提出的土分类指数,该分类指数在国际范围内已得到广泛认可。同时,本规程采用 Q_m^* 替代了 Q_m 。与 Robertson(2009) 建议的归一化锥尖阻力 Q_m 相比, Q_m^* 的主要特点为限制了应力修正系数 C_v 的上限值(即 $C_v \leq 1.7$)。该方法由 Idriss 和 Boulanger(2004) 提出,具有如下特点:(1)能够充分避免近地表浅部上覆压力过低导致修正锥尖阻力过大;(2)在深度较大的土体中,能够充分考虑上覆压力的影响而对锥尖阻力作出修正。土类指数需要进行迭代计算,首先给定初始 $C_v = 1$,可按式(6.2.8-2)计算 Q_m^* ,然后可按式(6.2.8-3)计算应力指数 α ,接着可按式(6.2.8-4)中计算应力修正系数 C_v ,迭代计算过程中 $C_v > 1.7$ 时取 $C_v = 1.7$,再按式(6.2.8-2)计算 Q_m^* ,如此往复,直到相邻两次 C_v 变化值小于 0.01 时可停止迭代计算。现有数据采集系统一般均可以进行自动计算生成。

7 成果应用

7.1 土的分类与土层划分

7.1.1 采用孔压静力触探测试参数进行土层划分和分类本质上还是一个间接的方法,对于资料和经验缺乏的地区宜结合钻孔资料进行验证。

7.1.2 土分类一直是孔压静力触探测试的主要工程应用之一。国内外对基于 CPTU/CPT 的土类划分进行了大量研究,但国外采用的土类名称和分类方法主要是根据美国《统一土分类体系》(ASTM D2487),与我国《水运工程岩土勘察规范》(JTS 133—2013)的土分类方法和名称存在较多差异,不能直接应用到我国水运工程。本条根据我国的水运工程土分类标准和 CPTU 测试的土层条件,特别考虑到软土的特殊性,将研究的土类确定为:流泥、淤泥、淤泥质土、黏土、粉质黏土、粉土、粉砂、细砂、中砂、粗砂、砾砂。本条收集了中国广东、香港、澳门、海南、福建、浙江、江苏,马来西亚,斯里兰卡及尼日利亚沿海 49 个水运工程项目的 CPTU 和钻孔资料。整理出土类样本和对应的 CPTU 数据共 1892 组。所收集样本情况详见表 7.1。

表 7.1 样本统计表

土类	流泥	淤泥	淤泥质土	黏土	粉质黏土	粉土	粉砂	细砂	中砂	粗砂	砾砂
样本数	72	429	190	299	261	178	125	98	134	17	19

综合图 7.1 和图 7.2 的结果,给出了基于 CPTU 的水运工程土分类方法。该方法能够从统计学上保证每种土类被正确识别的概率在 79% 以上,大部分土类的正确识别率达 85% 以上,细粒土与粗粒土的识别率达 95% 以上,满足工程需要。

7.1.3 探头在成层土中贯入,即使各土层是绝对均质的,也会因上下土层间密度、状态及土质不同,使得触探参数特别是锥尖阻力在土层界面上下一定深度内出现提前变大或变小的现象,称为土层的界面效应。下卧土层对上覆土层贯入阻力的影响高度称为超前深度;上覆土层对下卧土层贯入阻力的影响深度称为滞后深度。界面效应的实质与探头对土的破坏机理有关。在界面上下,探头贯入时,土的破坏一般以剪切(或冲切)为主,在超前深度以上和滞后深度以下则多以压密破坏为主。这一机理现象对桩尖持力层的选择、沉桩可能性判断及深基础(桩)承载力计算均有重要意义。工程实践和模型试验证明,贯入阻力是土强度及变形性质的综合反映,而锥尖阻力又是最为常用的一个参数。不同土层可能有相同的锥尖阻力,而孔压值和侧阻可大不相同。因此本条规定在划分土层时,按照锥尖阻力为主,孔压、孔压参数比及摩阻比等参数为辅的原则。

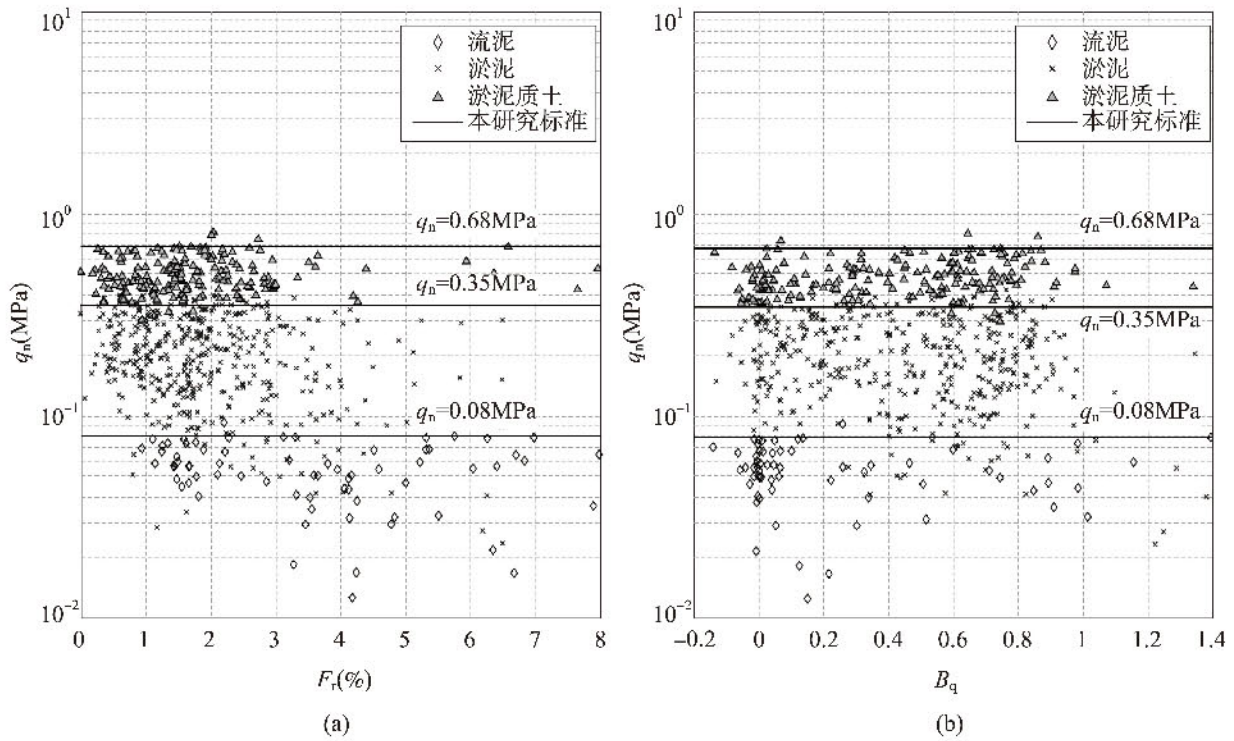


图 7.1 基于 q_n 的流泥、淤泥和淤泥质土分类与室内试验对比

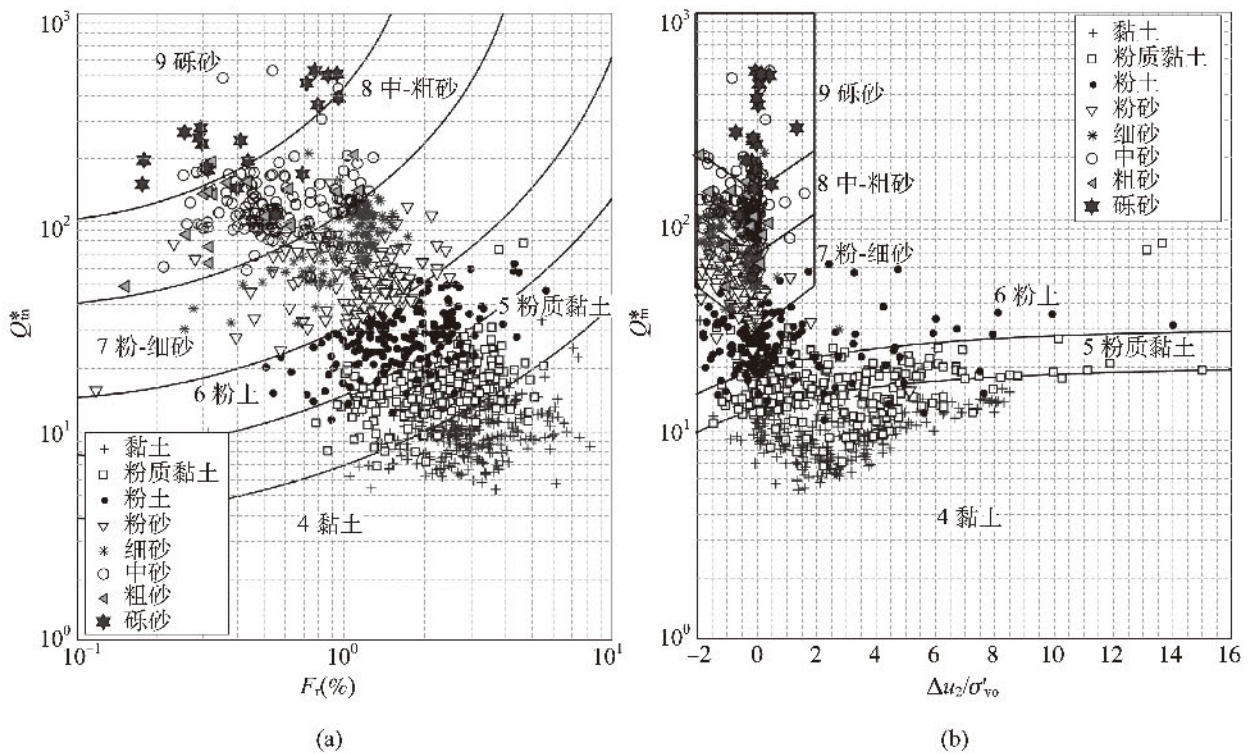


图 7.2 基于 CPTU 的水运工程土分类与室内试验对比

7.1.4 若各分层触探参数按平均值计算能简化计算工作量,其中静水压力和总上覆压力同样能取层平均值。所谓较大值,是指该层土的触探参数最大值所在深度上下各 20cm 范围内的大值平均值。曲线中的异常值,往往是由黏性土或粉土中的礞石、湖沼软土中的

贝壳、泥炭质土中的朽木、混合土中个别大颗粒物质等造成。为正确反映土层的触探参数值,这些异常值一般不参与平均计算。

7.2 土的物理力学指标确定

7.2.1 采用孔压静力触探进行土的物理力学指标解译本质上还是一个间接的方法,对于资料和经验缺乏的地区宜结合室内土工试验资料验证。

7.2.2 本条是根据中国广东、海南、福建、江苏,马来西亚和尼日利亚等国家和地区收集的 829 组饱和重度和对应的 CPTU 数据样本统计得出(图 7.3)。

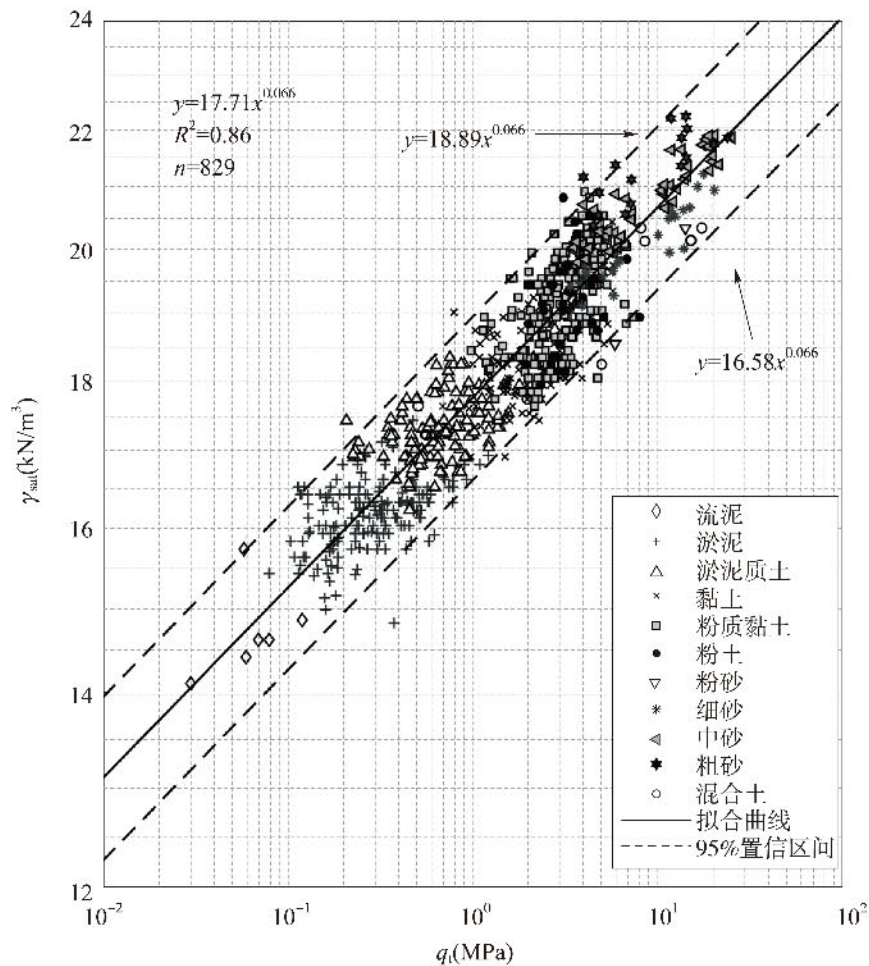


图 7.3 土的饱和重度与锥尖阻力关系

从图 7.3 中可以看出,整体上土的饱和重度随 q_t 的增加而逐渐增大,本条对大部分工程试验场地的重度可以给出较为合理的估算。

7.2.3 本条根据港珠澳大桥岛隧工程 84 组石英质砂样室内土工试验与对应 CPTU 数据分析得出。首先通过室内土工试验,先得到砂样的最大最小干密度,然后结合现场内置环刀取砂器的原状砂样得到原位砂土的干密度,进而计算出原位砂土的相对密实度。通过与对应 CPTU 数据的分析(图 7.4),随着 CPTU 锥尖阻力增大,砂土的相对密实度也逐渐增大,整体表现出非线性的特征。

相对密度与锥尖阻力的关系当还受到土的压缩性和胶结等因素的影响,这些因素导致探头贯入过程中可能出现颗粒破碎等情况,使得相同相对密度条件下的砂土具有不同的锥尖阻力。因此,本条无黏性土不包括钙质砂和碳质砂。

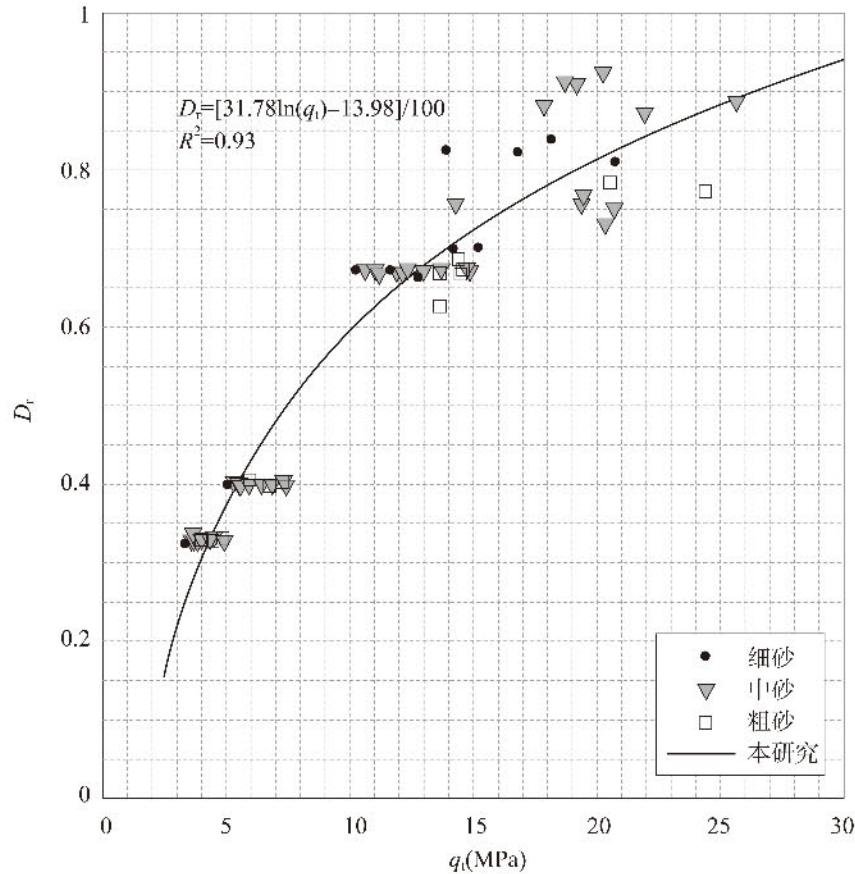


图 7.4 无黏性土相对密度与锥尖阻力关系

7.2.4 黏性土的不排水抗剪强度与试验方法有关,包括剪切模式、边界条件、剪切速率、围压水平、初始应力状态和其他因素等,因此不同试验方法将会得到不同的不排水抗剪强度。常用的剪切试验包括直剪试验、三轴试验、无侧限抗压强度试验和十字板剪切试验等几大类,直剪试验和三轴试验具体又分为固结(各项同性或各向异性)和不固结等。CPTU测试是一种对现场原位土体的破坏试验过程,为了与室内不同试验方法的试验结果进行对比分析,将所有试验结果都统一到黏性土原位应力状态下的抗剪强度指标:

- (1) 直剪快剪试验的 S_{n0} 取土样在上覆总应力为正压力条件下的不排水抗剪强度值;
- (2) 固结快剪试验的 S_{n0} 取土样在上覆有效应力条件下固结完成后以其为正压力条件下的不排水抗剪强度值;
- (3) UU 试验的 S_{n0} 取土样在上覆总应力为围压条件下的不排水抗剪强度值;
- (4) CU 试验的 S_{n0} 取土样在上覆有效应力为围压条件下固结完成后以其为围压条件下的不排水抗剪强度值。
- (5) CK_0 UC 试验先对试验样品进行 K_0 固结(竖向应力取前期固结压力,在固结过程中保持样品水平向无变形),完成固结后再进行不排水剪切,以此时的不排水抗剪强度值定义 S_{n0} 。

通过收集广东、海南、福建等地区水运工程的室内土工试验成果及 CPTU 测试成果, 各种试验成果与 CPTU 净锥尖阻力的相关性见图 7.5 ~ 图 7.11。

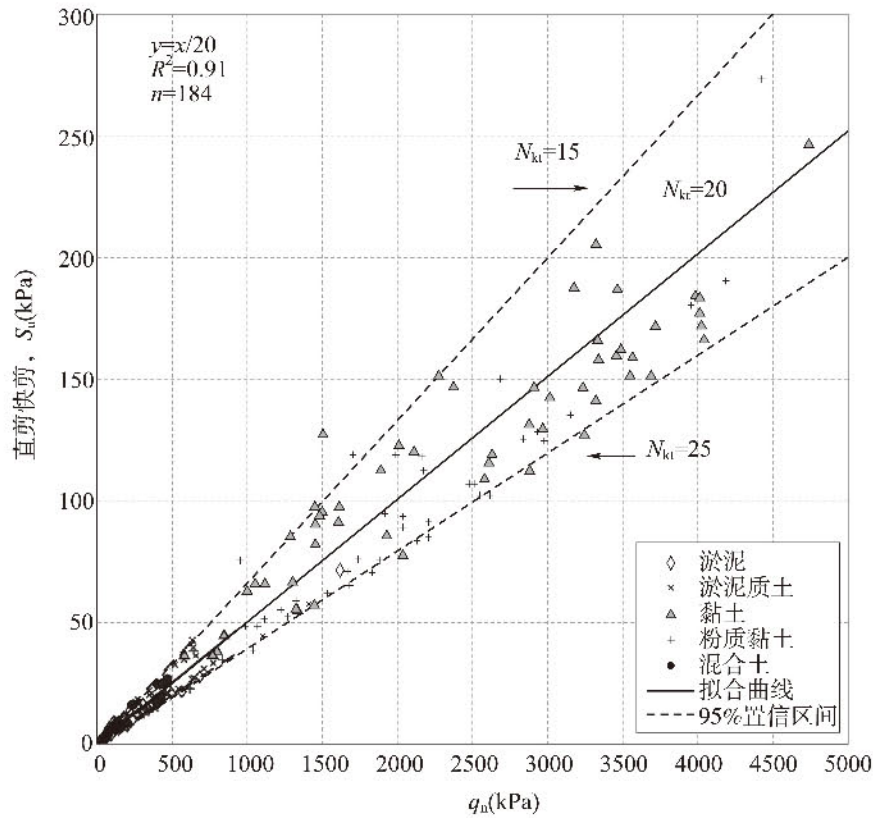


图 7.5 直剪快剪抗剪强度与净锥尖阻力的关系

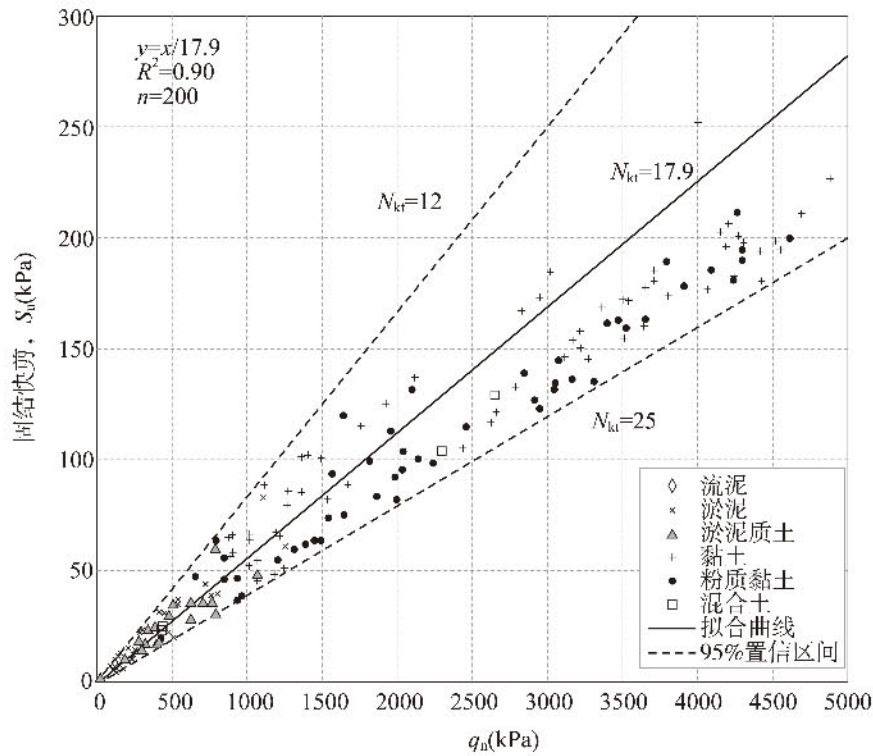


图 7.6 固结快剪抗剪强度与净锥尖阻力的关系

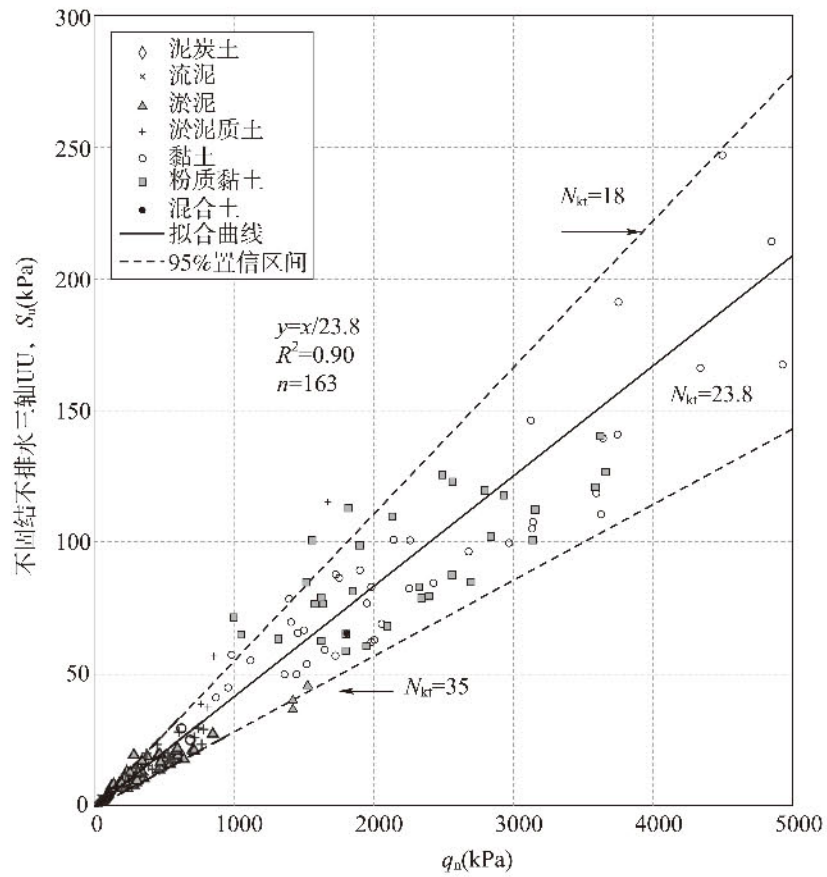


图 7.7 三轴不固结不排水剪抗剪强度与净锥尖阻力的关系

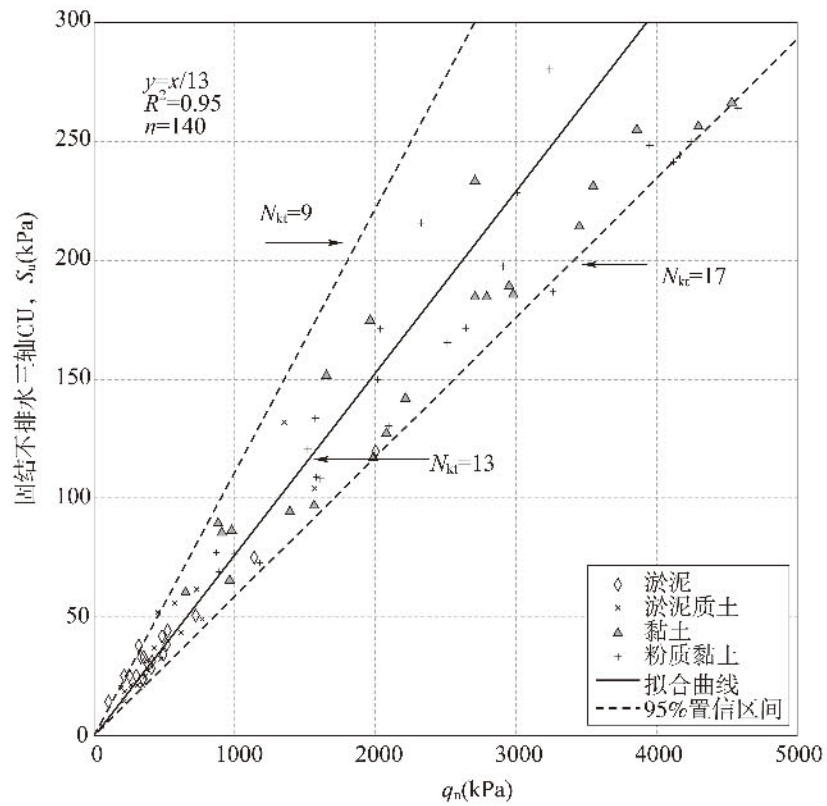


图 7.8 三轴固结不排水剪抗剪强度与净锥尖阻力的关系

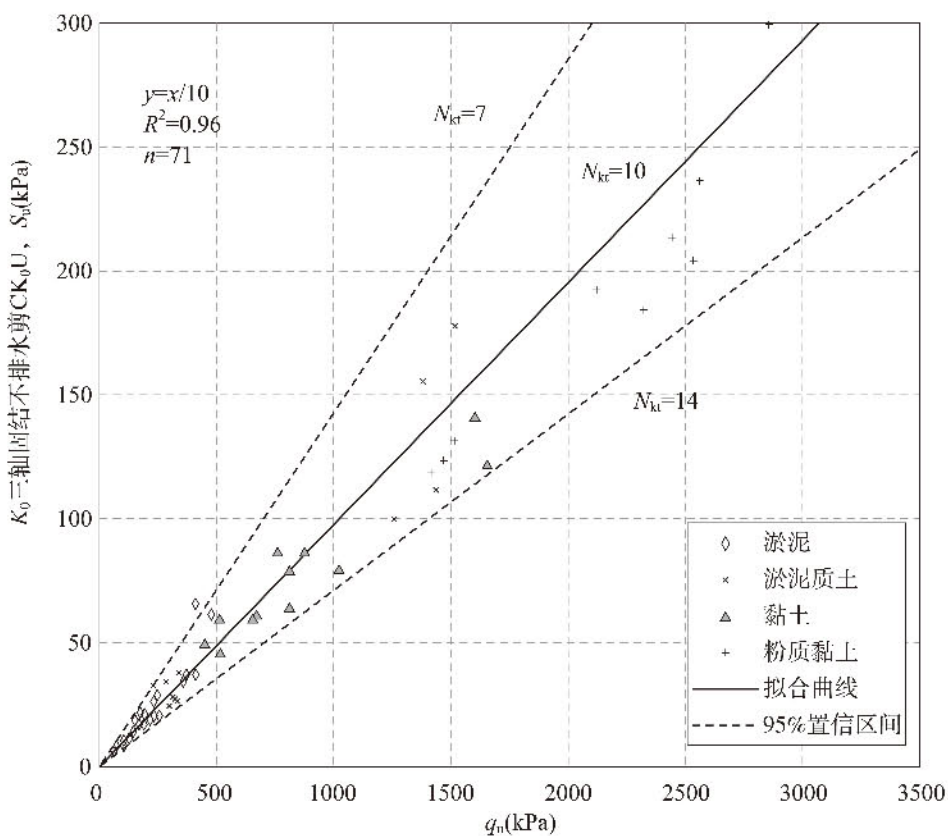


图 7.9 K_i 三轴固结不排水剪抗剪强度与净锥尖阻力的关系

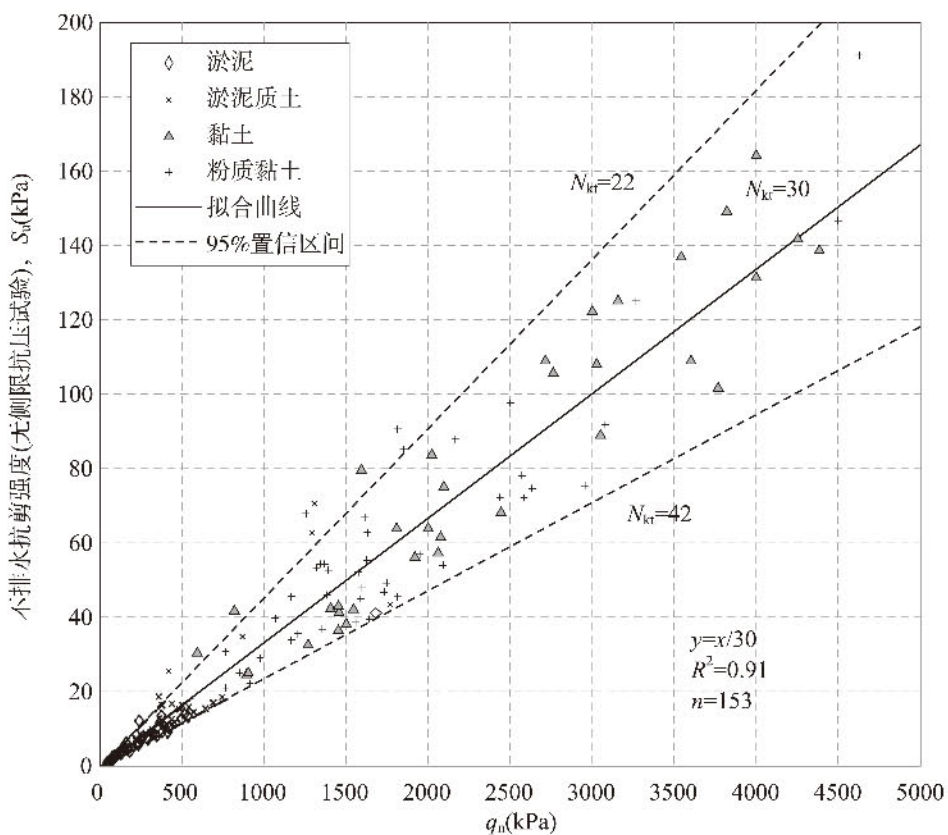


图 7.10 无侧限抗压试验的不排水抗剪强度与净锥尖阻力的关系

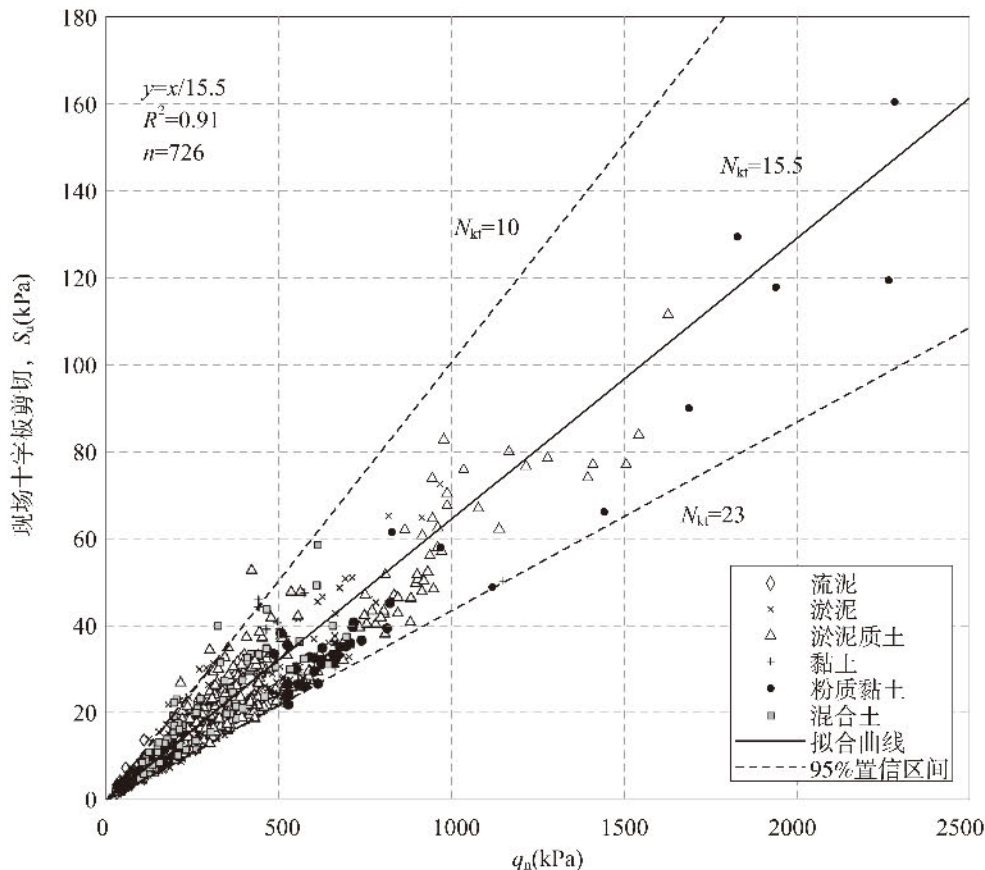


图 7.11 现场十字板剪切试验的不排水抗剪强度与净锥尖阻力的关系

7.2.5 本条是基于珠三角地区水运工程项目的 72 组中砂~粗砂和 33 组粉砂~细砂样品的三轴固结排水剪切试验成果与对应的 CPTU 数据统计分析(图 7.12)得出。

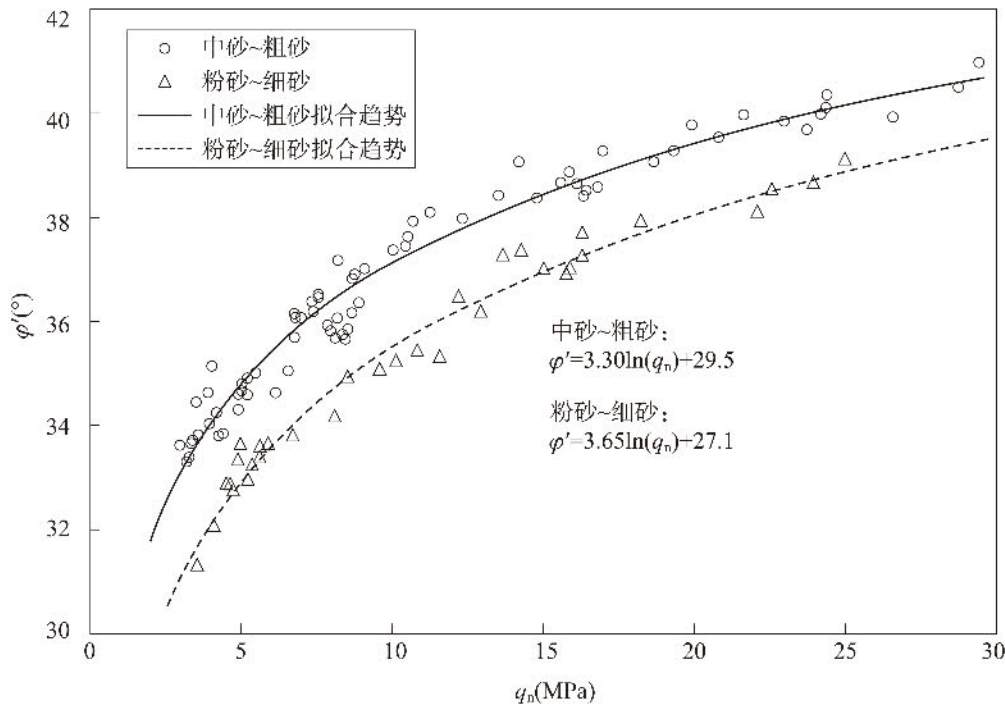


图 7.12 无黏性土有效内摩擦角与净锥尖阻力的关系

在钙质砂和碳质砂中,探头贯入过程中会出现颗粒破碎等情况,其锥尖阻力不能客观反映真实的内摩擦角。因此,本条无黏性土不包括钙质砂和碳质砂。

7.2.6 本条是基于中国广东、海南、福建、江苏,马来西亚和尼日利亚等国家和地区水运工程项目的 151 组黏性土固结试验成果与对应的 CPTU 数据统计分析得出(图 7.13)。

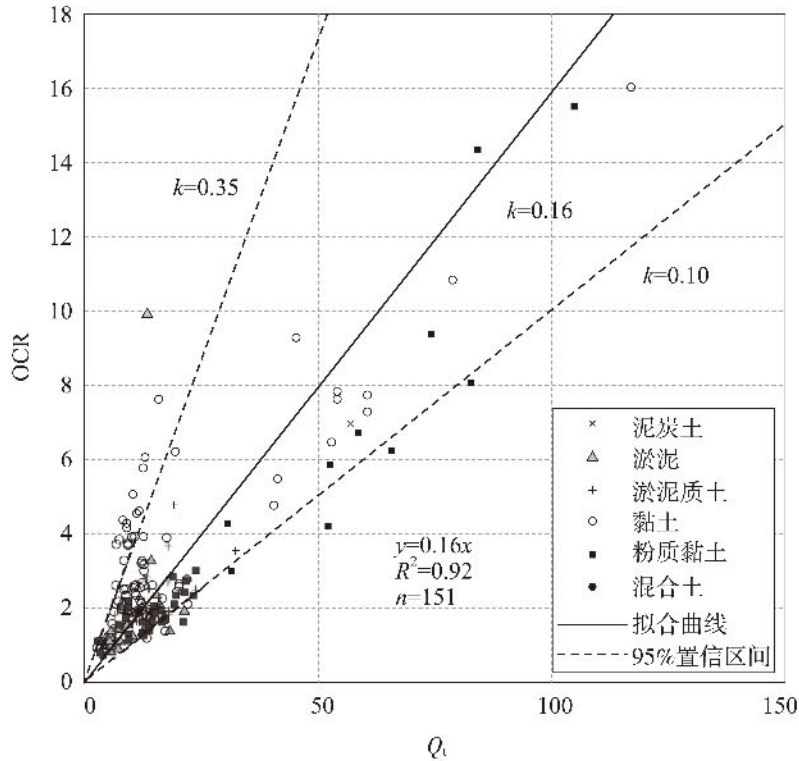


图 7.13 超固结比与归一化锥尖阻力的关系

根据图 7.13,OCR 与 Q_t 的比值主要集中在 0.10 ~ 0.35,整体上可以采用 0.16 进行综合评价。经验系数 k 随不同因素(如地质成因、胶结度以及地质年龄等)的影响,具有较强的地区性,对于胶结与超固结程度较高的土层,通常推荐采用更高的 k 值。

7.2.7 本条是基于中国广东、海南、福建、江苏,尼日利亚等国家和地区水运工程项目的 366 组黏性土无侧限抗压试验及现场十字板测试得出的灵敏度与对应的 CPTU 数据统计分析得出(图 7.14)。

7.2.8 本条是基于广东、福建、海南、江苏地区水运工程项目的 214 组黏性土固结试验成果与对应 CPTU 数据统计分析得出(图 7.15)。压缩模量与净锥尖阻力有较好的相关性。

7.2.9 本条是基于中国广东、海南、福建、江苏,马来西亚和尼日利亚等国家和地区水运工程项目的 180 组黏性土固结试验成果与对应 CPTU 数据统计分析得出,给出了 95% 置信区间的 Q_t - C_u 关系曲线(图 7.16)。

7.2.10 本条是基于广东、福建地区水运工程项目的 194 组黏性土和 31 组无黏性土单孔波速侧测试成果与对应 CPTU 数据统计分析得出(图 7.17)。

其中黏性土包括淤泥性土、黏土、粉质黏土和粉土,无黏性土包括粉砂、细砂、中砂和粗砂。如图 7.17 所示,黏性土中剪切波速 V_s 表现出随 q_t 增大而显著增加的趋势,这是由于黏性土的剪切波速与锥尖阻力受到应力历史和密实状态等共同因素作用而产生了一致

的变化规律;然而在无黏性土中这一增加趋势并不显著,这是无黏性土的剪切波速还受到粒间接触和颗粒定向排列等其他因素控制所致。

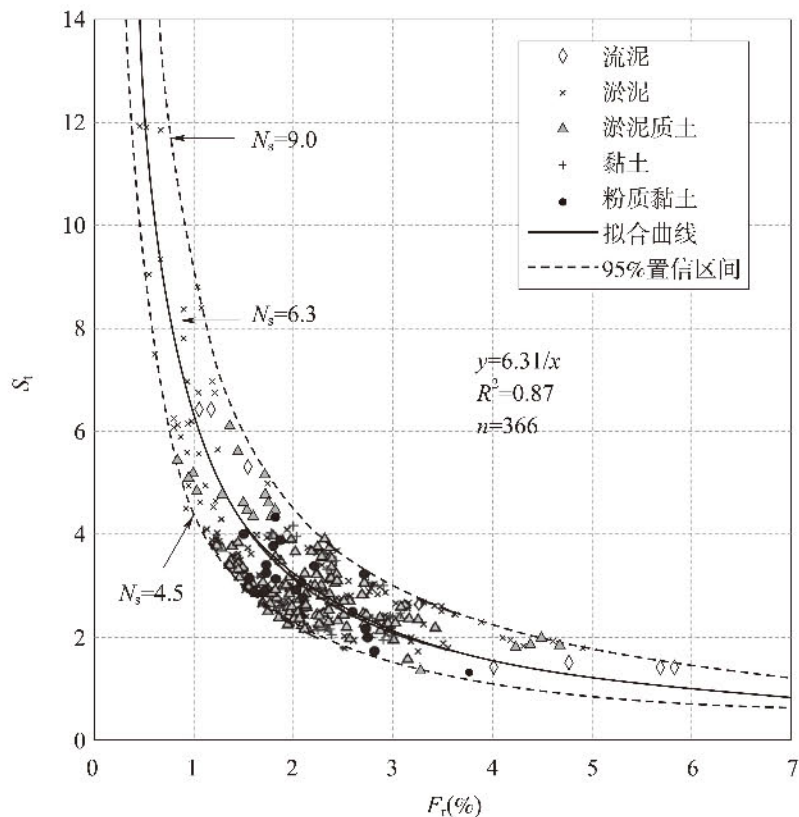


图 7.14 灵敏度与归一化摩阻比的关系

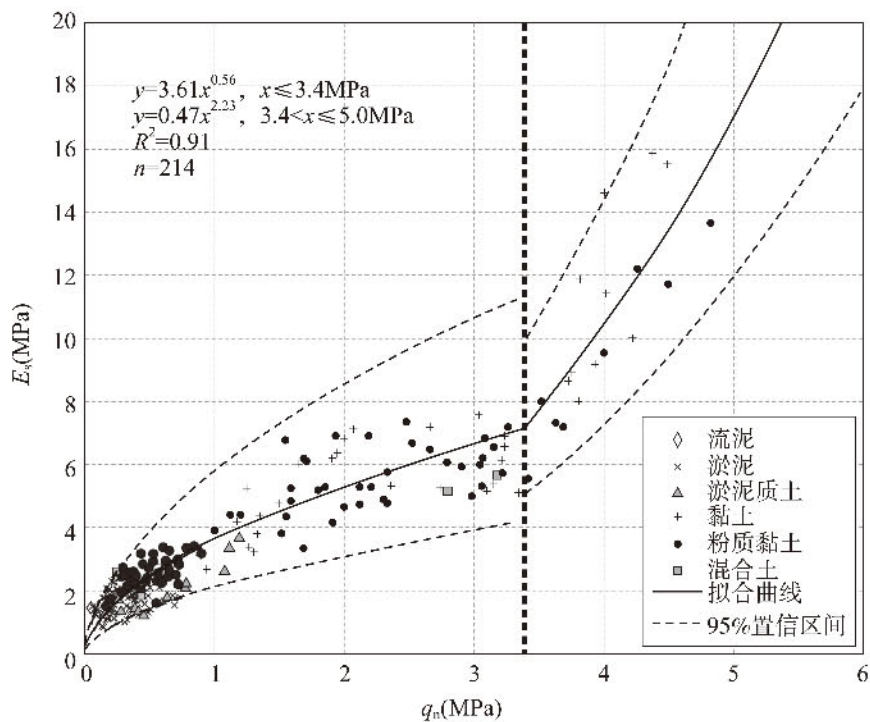


图 7.15 压缩模量与净锥尖阻力的关系

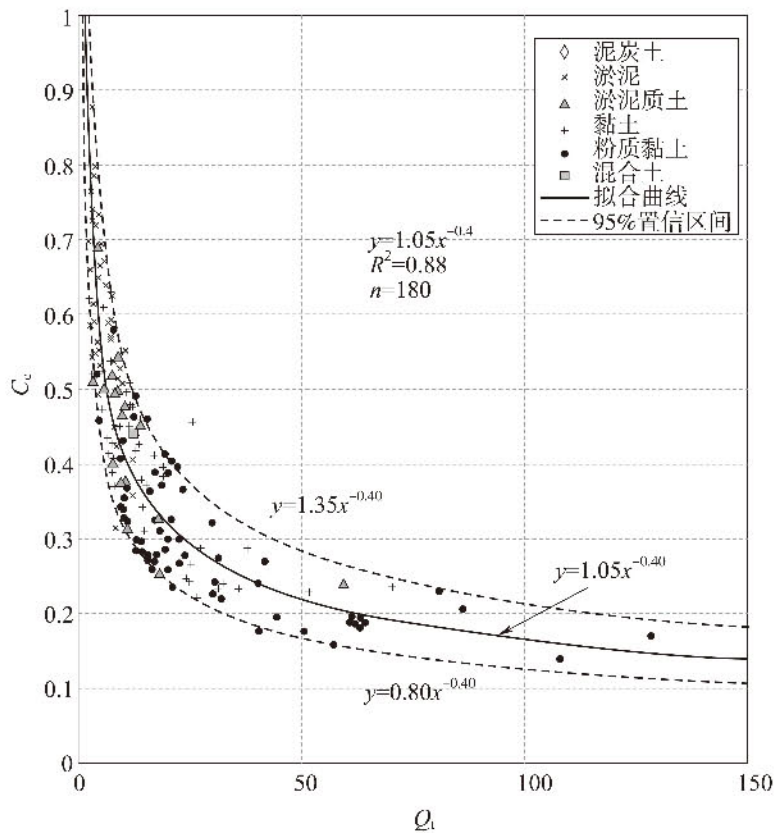


图 7.16 压缩指数与归一化锥尖阻力的关系

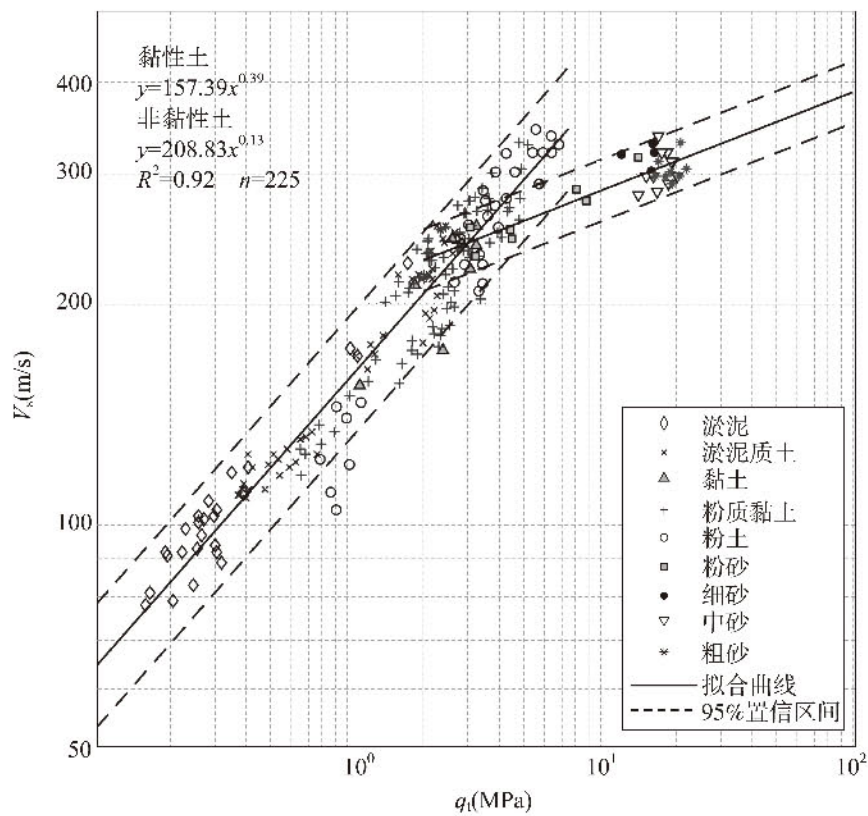


图 7.17 剪切波速与锥尖阻力的关系

7.2.11 本条根据 Houlshy 和 Teh(1988)提出的孔压消散试验理论解,经过大量工程实践检验得到国内外普遍认可。

7.2.12 本条根据 Parcz 和 Fauriel(1988)推荐的经验公式,经过大量工程实践检验得到国内外普遍认可。

Jamiolkowski 等(1985)提出了通过水平渗透系数 k_h 评价竖向渗透系数 k_v 的关系表(表 7.2)。

表 7.2 原位状态下黏土的 k_h/k_v 取值范围表

黏土特性	k_h/k_v
无微结构或少量微结构发育,主要表现各向同性的沉积物	1~1.5
微结构发育的沉积物,如黏土中含有透水性强的透镜体	2~4
有明显夹层的黏土,间夹透水层	3~15

7.2.13 标准贯入试验锤击数与 CPTU 测试参数之间的关系对于工程实践是具有重要意义的。国际上通常采用 N_{60} 即标贯锤击能量比为 60% 的击数做为基础与锥尖阻力进行比较。本条收集了中国广东、海南、福建、江苏,马来西亚和尼日利亚等国家和地区 1291 组标准贯入试验实测资料与对应的 CPTU 数据进行统计分析(图 7.18),给出了 $(q_t/p_n)/N_{60}$ 比值与土类指数的对应关系。

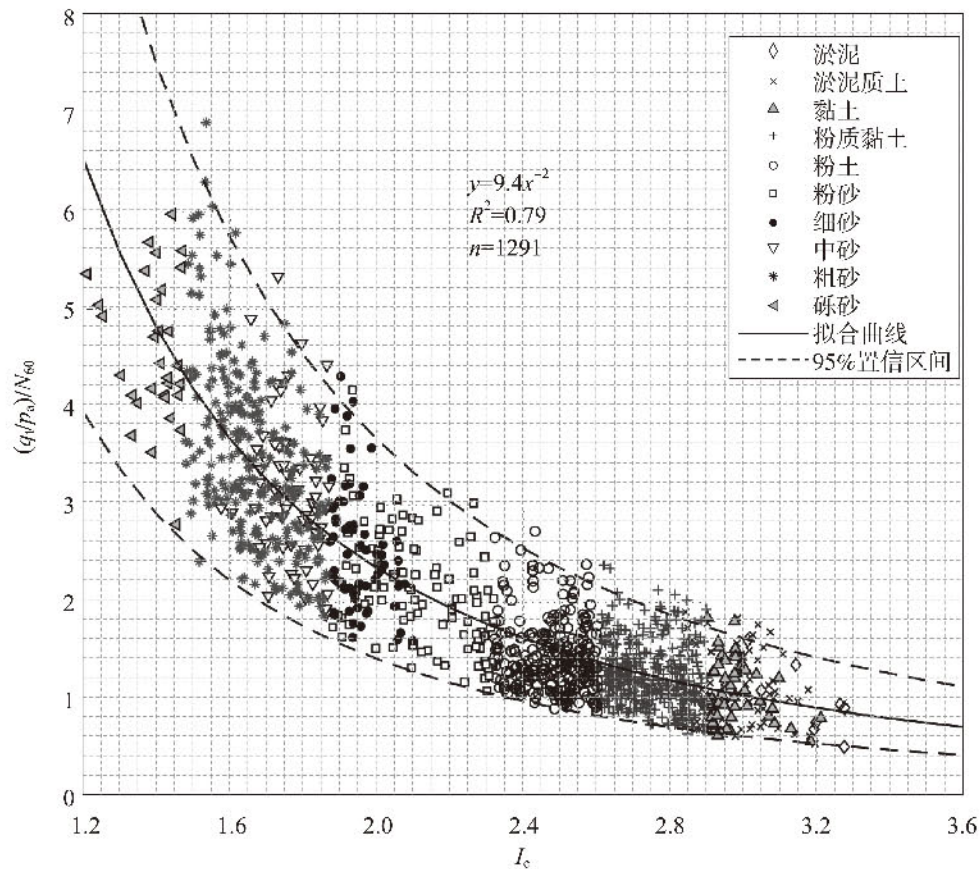


图 7.18 $(q_t/p_n)/N_{60}$ 比值与土类指数的关系

表 7.3 不同土类对应 $(q_t/p_a)/N_{60}$ 比值表

分区	土 类	I_c	$(q_t/p_a)/N_{60}$	分区	土 类	I_c	$(q_t/p_a)/N_{60}$
1	流泥	—	—	6	粉土	2.32 ~ 2.60	1.7
2	淤泥	—	—	7	粉砂 ~ 细砂	1.87 ~ 2.32	2.8
3	淤泥质土	—	1	8	中砂 ~ 粗砂	1.47 ~ 1.87	3.8
4	黏土	> 2.90	1	9	砾砂	< 1.47	5
5	粉质黏土	2.60 ~ 2.90	1.5				

如图 7.18 所示,随着土类指数的增大, $(q_t/p_a)/N_{60}$ 的比值逐渐减小,且表现出非线性特征。根据对标准贯入试验设备进行的大量能量分析试验,按照《水运工程岩土勘察规范》(JTS 133—2013)规定的标准贯入试验设备,其能量传输比平均值为 85%。因此 N_{60} 与现场标准贯入试验实测锤击数 N 的关系为:

$$N = N_{60} \cdot \frac{60\%}{85\%} \quad (7-1)$$